

# 阿童木mini并联工作站

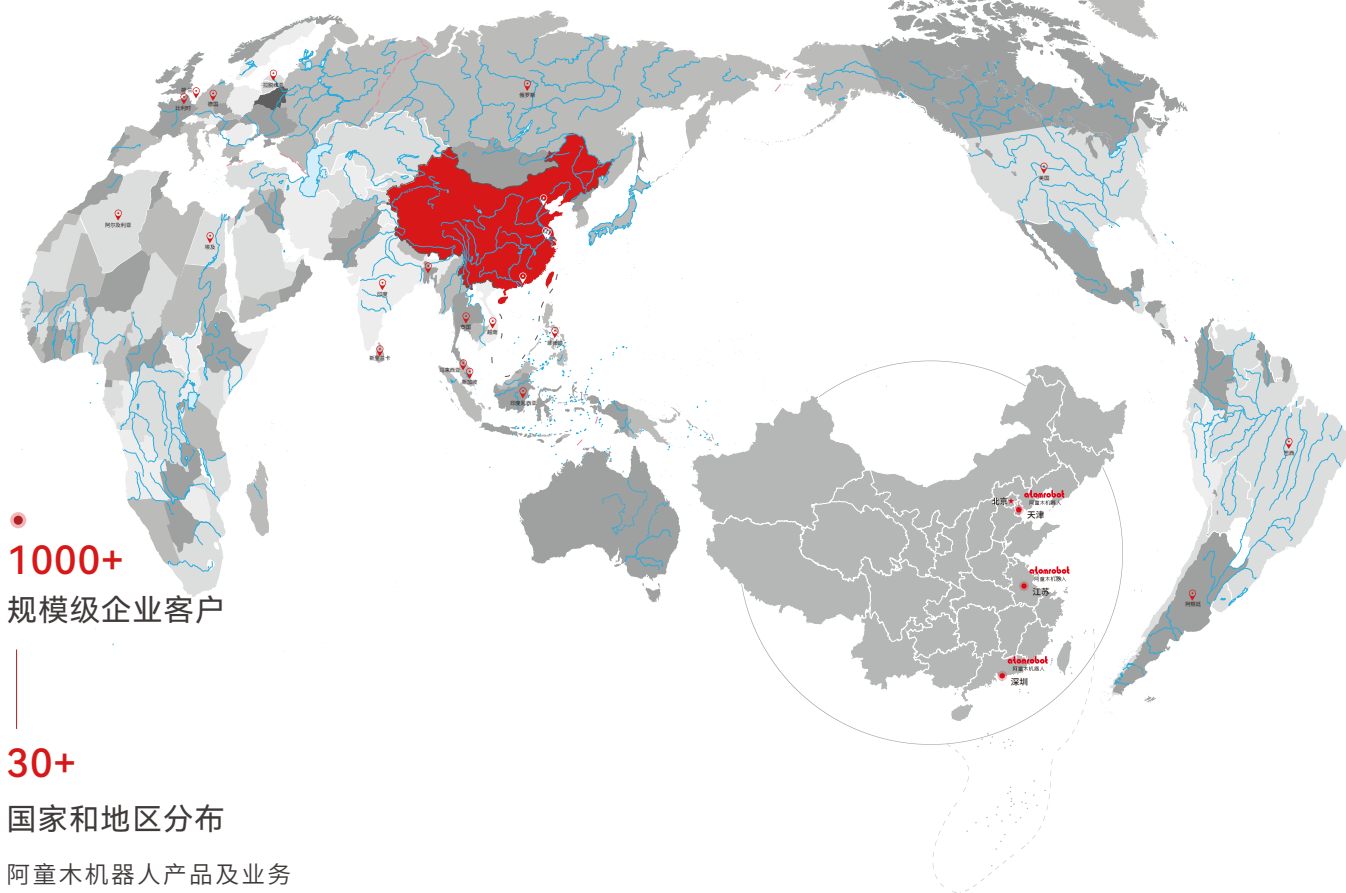
高速度 | 小体积 | 高智能 | 高精度



# 目录

公司简介	01
产品优势	03
型号参数	04
合作伙伴	10
服务承诺	11

## 全球业务分布



1000+  
规模级企业客户

30+  
国家和地区分布

阿童木机器人产品及业务

遍布比利时、德国、日本、韩国

泰国、越南、美国、荷兰、新加坡

菲律宾、阿根廷、巴西、马来西亚

印度、俄罗斯、孟加拉等30多个国家和地区。

天津阿童木机器人股份有限公司（品牌名：阿童木机器人）成立于2013年，是国家级专精特新“小巨人”企业，也是国内高速机器人领域的领先品牌。公司秉持“用技术创造更美好的生活”的使命，依托天津大学、北京航空航天大学的前沿科研资源，专注于并联机器人、高速SCARA机器人、重载协作机器人、具身智能机器人以及核心控制器、驱控一体系统、视觉系统等关键技术的研发与创新，构建了全栈自主的“AI+高速机器人”技术平台。

公司产品广泛应用于食品饮料、日化、制药、新能源、汽车、3C、教育和其他等多个行业，为全球1000余家规模企业提供高性能机器人产品及智能化解决方案，业务遍及全球30多个国家和地区。

阿童木机器人不断探索人工智能与机器人技术的深度融合，于2025年6月正式推出天津首款具身智能机器人“天兵一号”，积极布局具身智能机器人等新兴赛道，致力于以创新技术推动产业智能化升级。

★ 国家级专精特新“小巨人”企业

★ 国家级高新技术企业

**46** 项  
国内发明专利

**86** 项  
国内实用新型专利

**19** 项  
国内设计专利

**04** 项  
国际专利

**25** 项  
商标

**29** 项  
软件版权

天津市瞪羚企业称号

先后通过ISO9001质量管理认证，并联机器人全系列产品欧盟CE认证和中国CR认证。

### 使命

用技术创造更美好的生活

### 愿景

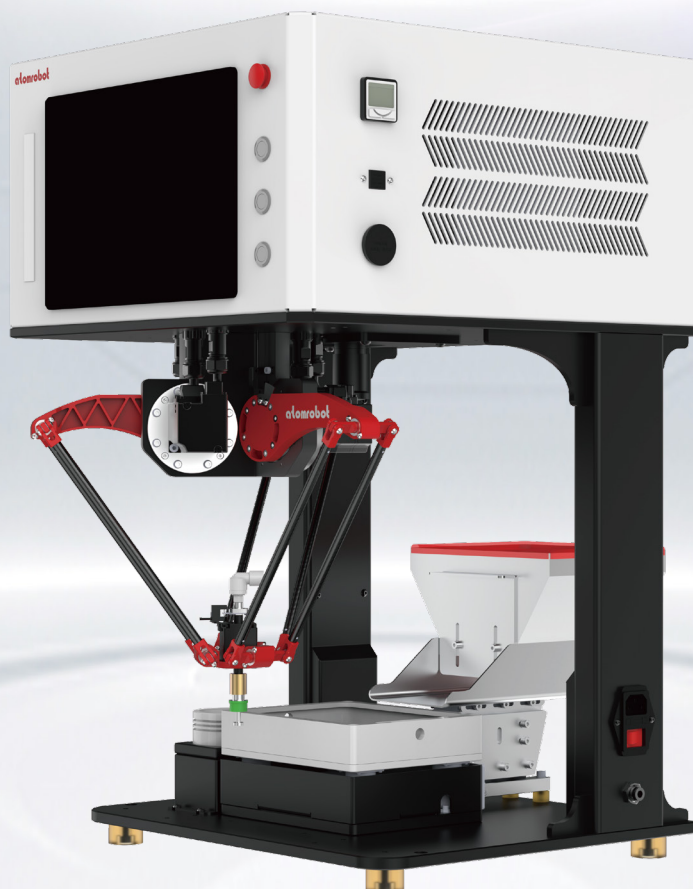
成为全球最值得信赖的  
机器人企业

### 价值观

依靠过硬的产品和极致的服务长久立足于市场  
建设互相信任 / 勇于担当 / 一路向前的团队  
相信人才是创造无限可能的力量源泉  
通过持续创新改变世界

## 产品优势

一款集成了DELTA机器人、工业摄像头和电脑软件的一体化智能机器人工作站，能够智能识别细小零件，然后通过高速精准的机械手臂把零件摆放整齐，无论零件正反面，都能一眼看清，一手搞定。



### ◆ DELTA机器手臂

Delta机器手臂,是一种高精度、高速度机器人,被广泛应用于工业自动化领域。相较于其他机器人,Delta机器人更适合进行高精度、高重复性的操作,如电子元器件生产、医疗器械组装等。其主要特点是构造简单、运动速度快、精度高,同时具有高度稳定性和可靠性。

### ◆ 8-16mm F2.8工业镜头

专业用于工业图像采集的镜头,可以为机器手臂提供更加精准的视觉引导,使其能够更好地识别和拾取各种形状复杂的零件。

### ◆ 飞拍相机

通过高速拍摄,为机器人提高效率 and 更精准的放置定位。使其能够满足更加形状复杂的零件。

### ◆ 计算机视觉识别系统

通过相机以及辅助光源,对物料进行拍照识别与分类。通过计算机系统计算,确认物料当前位置、姿态等参数,为机械手提供数据支撑,从而达到精准抓取。

### ◆ 可编程机器操作软件

普通人可以对机器人进行编程,而不需要专业的机器人技能和专业编程知识。通过该软件,用户可以利用简单的图形化界面来设计构建机器人的自动化任务,包括机器人的移动路径、传感器监测和响应等,无需使用编程语言进行编写。

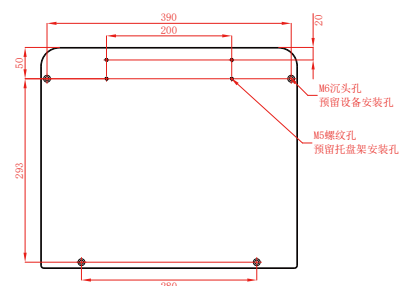
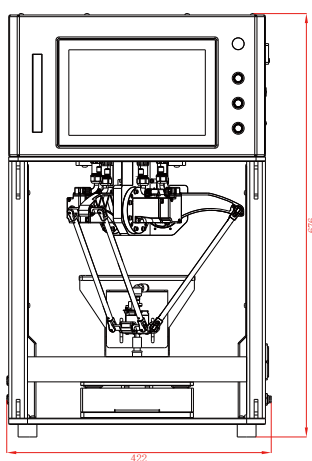
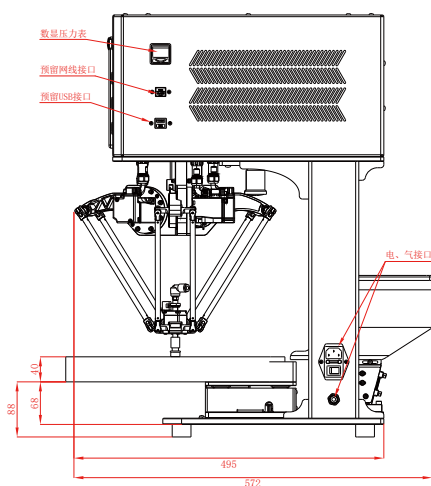
相比于传统机器人编程软件,可编程机器人软件界面更加简单易用,用户只需要使用简单的编辑和连接操作即可完成机器人任务编程。可以根据用户需要进行快速定制和调整,更加灵活的满足不同领域机器人的应用需求。

## 型号及参数

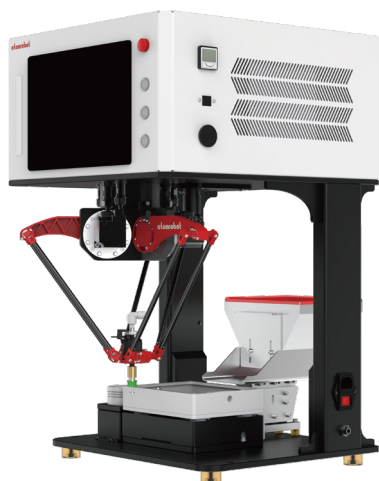


型号	AM-BL03
电压	AC220V
功率	900W
外形尺寸	430*600*676 mm
重量	45±5KG
运行范围	∅300*40
摆盘范围	220*160 mm
标准款速度	3000-4500 PCS/H
机械手重复定位精度	±0.01 mm
机械手放置精度	±0.15 mm
含末端负载	0.3kg
振动盘尺寸	160*125*22 mm (可定制特殊盘面)
标准款CCD	(CCD*1):海康1200万
料仓	2L (可定制)
控制系统	自研AtomCV_1.2
驱动方式	伺服电机
光源	矩形白光
震动方式	震动电机
输入气源	0.5-0.7MPa
供气管径	6 mm

## 尺寸图

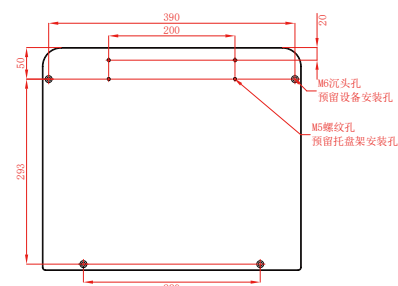
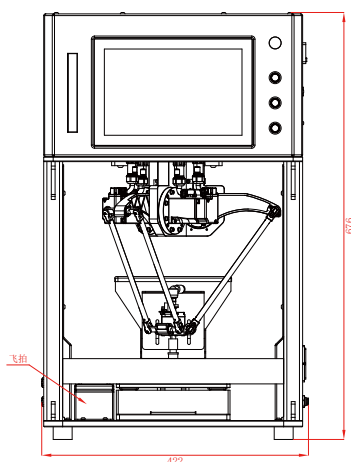
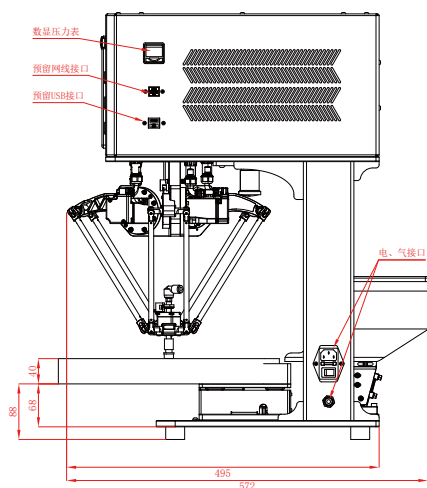


## 型号及参数



型号	AM-BL03-FP
电压	AC220V
功率	900W
外形尺寸	430*600*676 mm
重量	46±5KG
运行范围	∅300*40
摆盘范围	220*160 mm
飞拍款速度	2700-4100 PCS/H
机械手重复定位精度	±0.01 mm
机械手放置精度	±0.05 mm
含末端负载	0.3kg
振动盘尺寸	160*125*22 mm (可定制特殊盘面)
飞拍款CCD	(CCD*2):海康1200万(上)海康130万(下) (可选配)
料仓	2L (可定制)
控制系统	自研AtomCV_1.2
驱动方式	伺服电机
光源	矩形白光
震动方式	震动电机
输入气源	0.5-0.7MPa
供气管径	6 mm

## 尺寸图

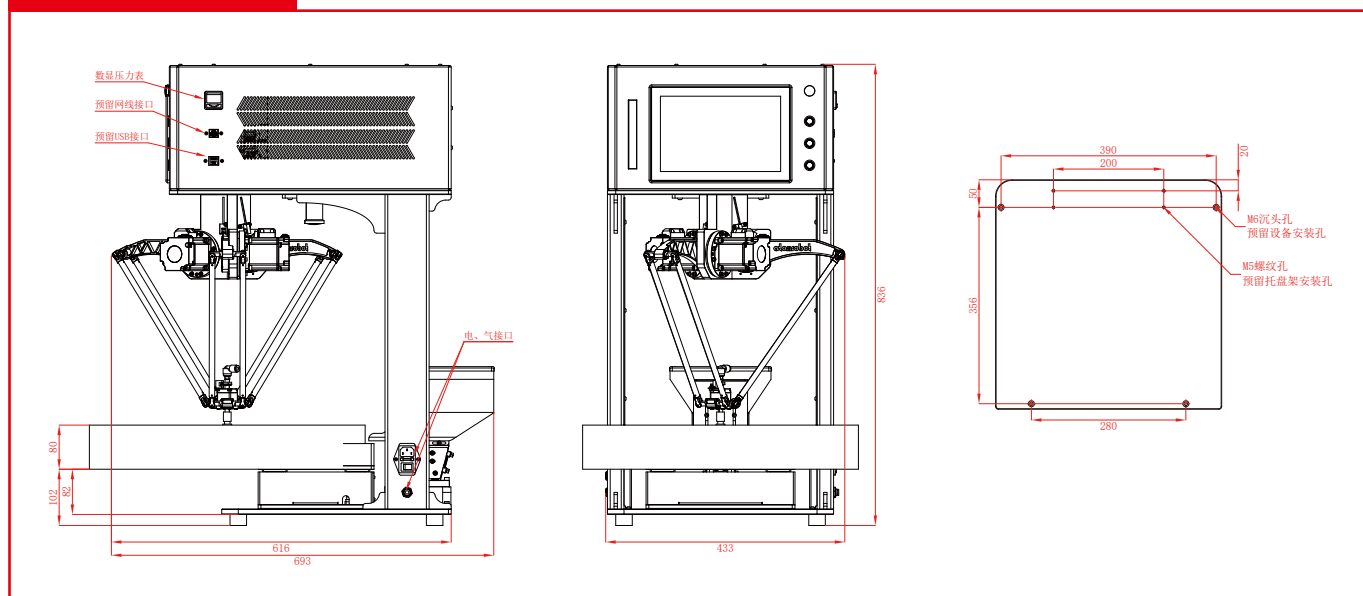


## 型号及参数



型号	AM-BL05
电压	AC220V
功率	1100W
外形尺寸	440*720*836 mm
重量	55±5KG
运行范围	∅500*80
摆盘范围	320*220 mm
标准款速度	2600-3600 PCS/H
机械手重复定位精度	±0.01 mm
机械手放置精度	±0.15 mm
含末端负载	0.5kg
振动盘尺寸	250*190*29 mm (可定制特殊盘面)
标准款CCD	(CCD*1):海康1200万
料仓	2L (可定制)
控制系统	自研AtomCV_1.2
驱动方式	伺服电机
光源	矩形白光
震动方式	震动电机
输入气源	0.5-0.7MPa
供气管径	6 mm

## 尺寸图

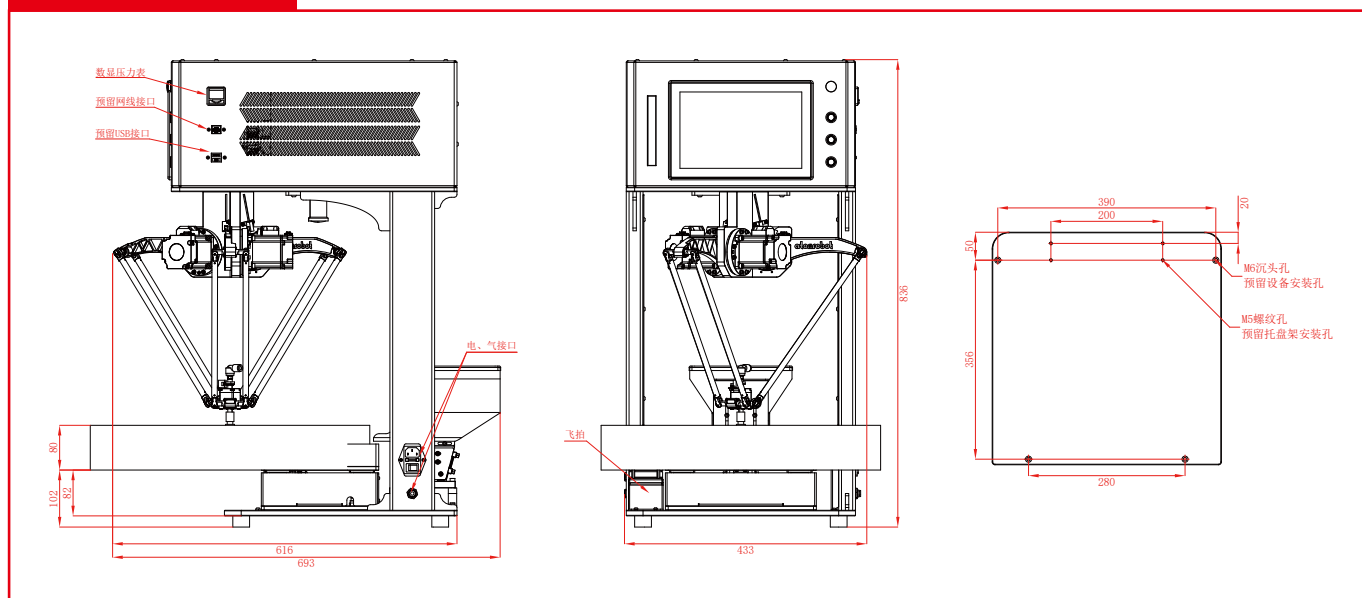


## 型号及参数



型号	AM-BL05-FP
电压	AC220V
功率	1100W
外形尺寸	440*720*836 mm
重量	56±5KG
运行范围	∅500*80
摆盘范围	320*220 mm
飞拍款速度	2300-3300 PCS/H
机械手重复定位精度	±0.01 mm
机械手放置精度	±0.05 mm
含末端负载	0.5kg
振盘尺寸	250*190*29 mm (可定制特殊盘面)
飞拍款CCD	(CCD*2):海康1200万(上)海康130万(下) (可选配)
料仓	2L (可定制)
控制系统	自研AtomCV_1.2
驱动方式	伺服电机
光源	矩形白光
震动方式	震动电机
输入气源	0.5-0.7MPa
供气管径	6 mm

## 尺寸图

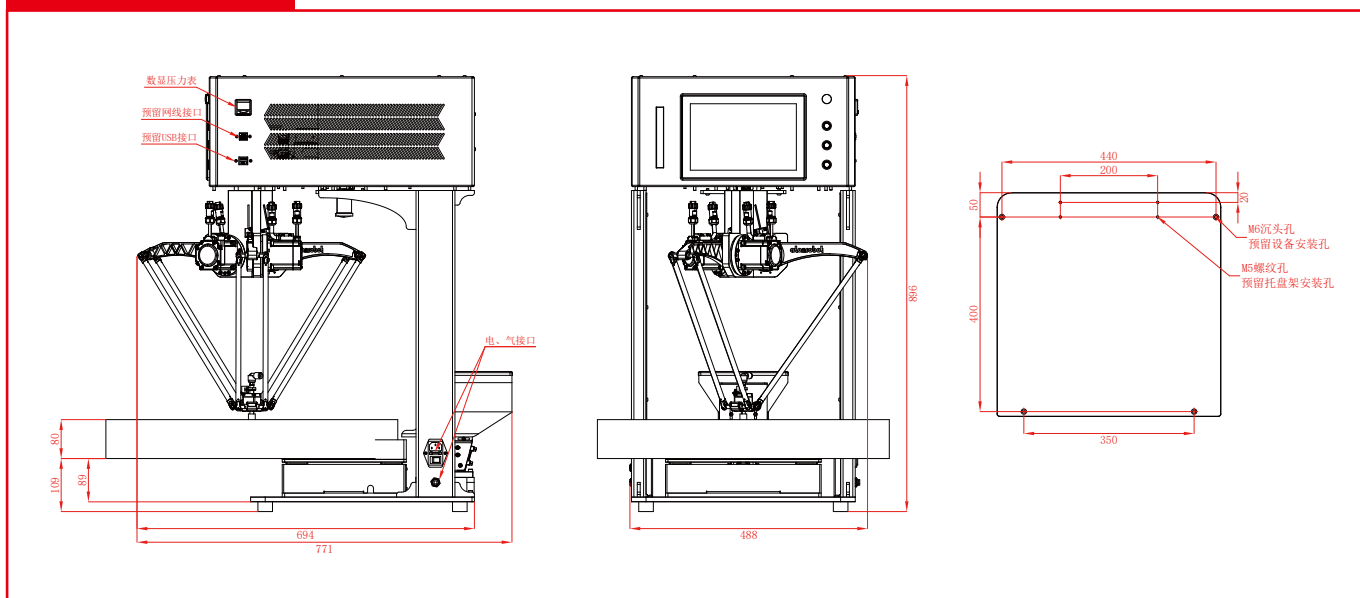


## 型号及参数

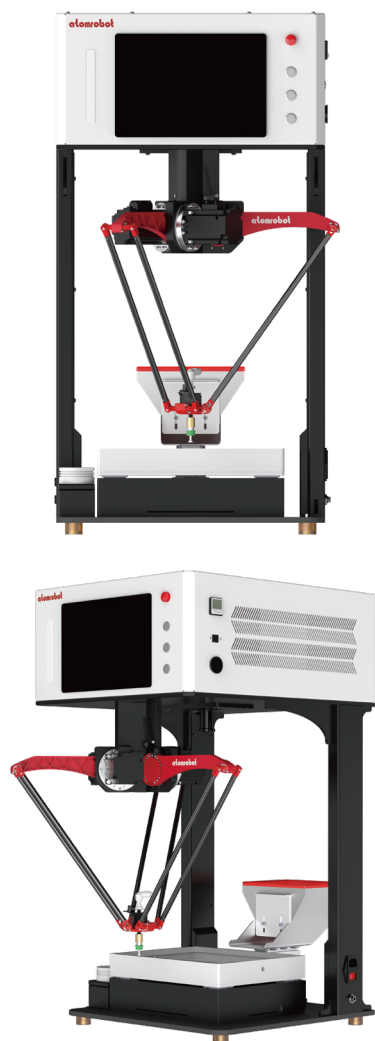


型号	AM-BL06
电压	AC220V
功率	1700W
外形尺寸	490*765*896 mm
重量	70±5KG
运行范围	∅600*80
摆盘范围	400*260 mm
标准款速度	2500-3500 PCS/H
机械手重复定位精度	±0.01 mm
机械手放置精度	±0.15 mm
含末端负载	0.8kg
振动盘尺寸	300*235*29 mm (可定制特殊盘面)
标准款CCD	(CCD*1):海康1200万
料仓	2L (可定制)
控制系统	自研AtomCV_1.2
驱动方式	伺服电机
光源	矩形白光
震动方式	震动电机
输入气源	0.5-0.7MPa
供气管径	6 mm

## 尺寸图

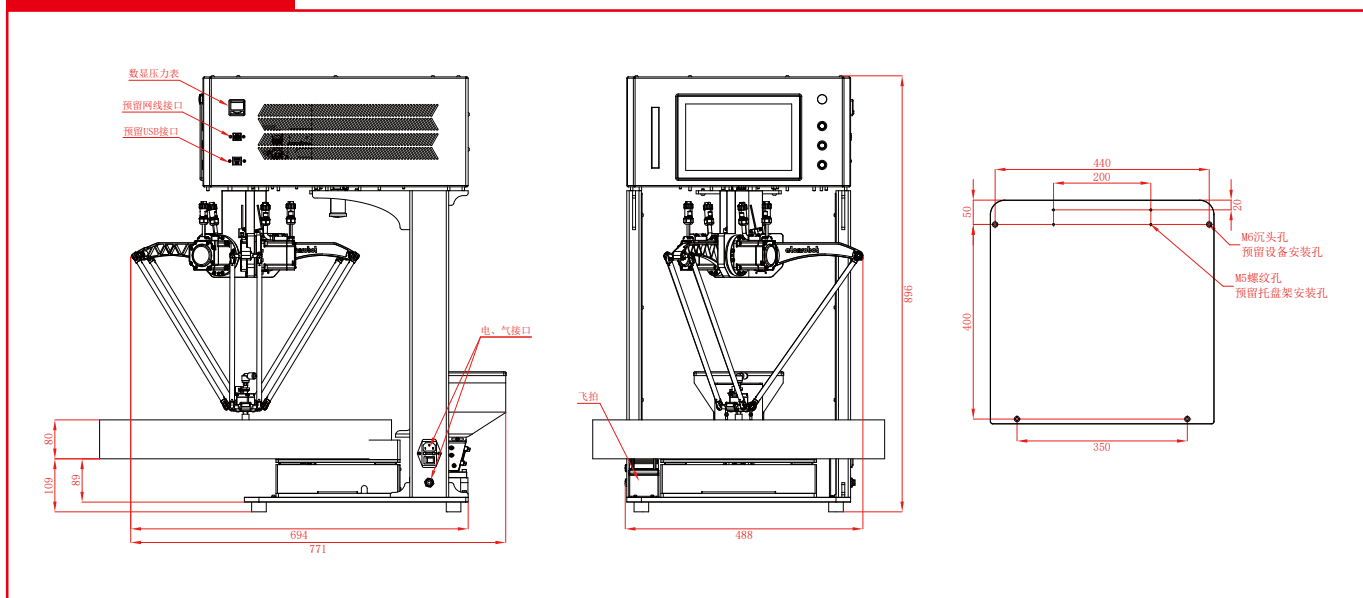


## 型号及参数



型号	AM-BL06-FP
电压	AC220V
功率	1700W
外形尺寸	490*765*896 mm
重量	71±5KG
运行范围	∅600*80
摆盘范围	400*260 mm
飞拍款速度	2200-3200 PCS/H
机械手重复定位精度	±0.01 mm
机械手放置精度	±0.05 mm
含末端负载	0.8kg
振动盘尺寸	300*235*29 mm (可定制特殊盘面)
飞拍款CCD	(CCD*2):海康1200万(上)海康130万(下) (可选配)
料仓	2L (可定制)
控制系统	自研AtomCV_1.2
驱动方式	伺服电机
光源	矩形白光
震动方式	震动电机
输入气源	0.5-0.7MPa
供气管径	6 mm

## 尺寸图



# 合作伙伴



# 服务承诺

## 服务理念



**客户** 第一

**服务** 先行

## 服务追求



**1** 小时响应



**24** 小时抵达



**72** 小时解决

- 一直以来,我们将为客户提供“极致的服务”写进阿童木机器人核心价值观,满足客户的全方位需求是阿童木机器人努力践行的承诺。1小时响应,24小时抵达,72小时解决问题是我们始终坚持的售后服务追求。
- 我们致力于为客户提供完善的服务网络,时刻保持与客户的紧密沟通,确保我们售出的每套机器人系统都能长期稳定地运行。
- 呼叫中心为客户提供24小时全方位服务,我们用心沟通,及时解答疑难问题,通过最优质的售后维修服务,不断提升设备运转率,为用户的生产保驾护航。
- 我们拥有充足的备件库存、先进的仓储管理系统、及时快速的配送体系,以免除客户的售后之忧。

# 阿童木机器人

[www.atomrobot.com](http://www.atomrobot.com)

400-653-7789

## 天津总部

天津阿童木机器人股份有限公司  
天津滨海新区泰达智能无人装备产业园29号厂房  
400-653-7789

## 苏州子公司

辰星（苏州）自动化设备有限公司  
江苏省苏州市吴江经济技术开发区交通南路1268号  
0512-63161326

## 深圳子公司

深圳小百自动化科技有限公司  
深圳宝安区西乡街道华丰机器人产业园 C栋1楼厂房  
0755-23148852

## 昆山子公司

江苏小野智能装备有限公司  
昆山市张浦镇振新东路振新东路浩盛工业园 C-6  
0512-87886505

## 成都子公司

四川省成都市郫都区郫筒街道创智南一路  
绿地银座B栋  
400-653-7789

## 无锡子公司

无锡辰星时代技术有限公司  
江苏省无锡市惠山区洛社镇新顺路188号  
400-653-7789

关注我们了解更多



官方服务号



官方订阅号



官方抖音号