

阿童木并联机器人

高速度 | 高精度 | 高耐久 | 高稳定性

高速机器人专家
智能制造探索者



目录

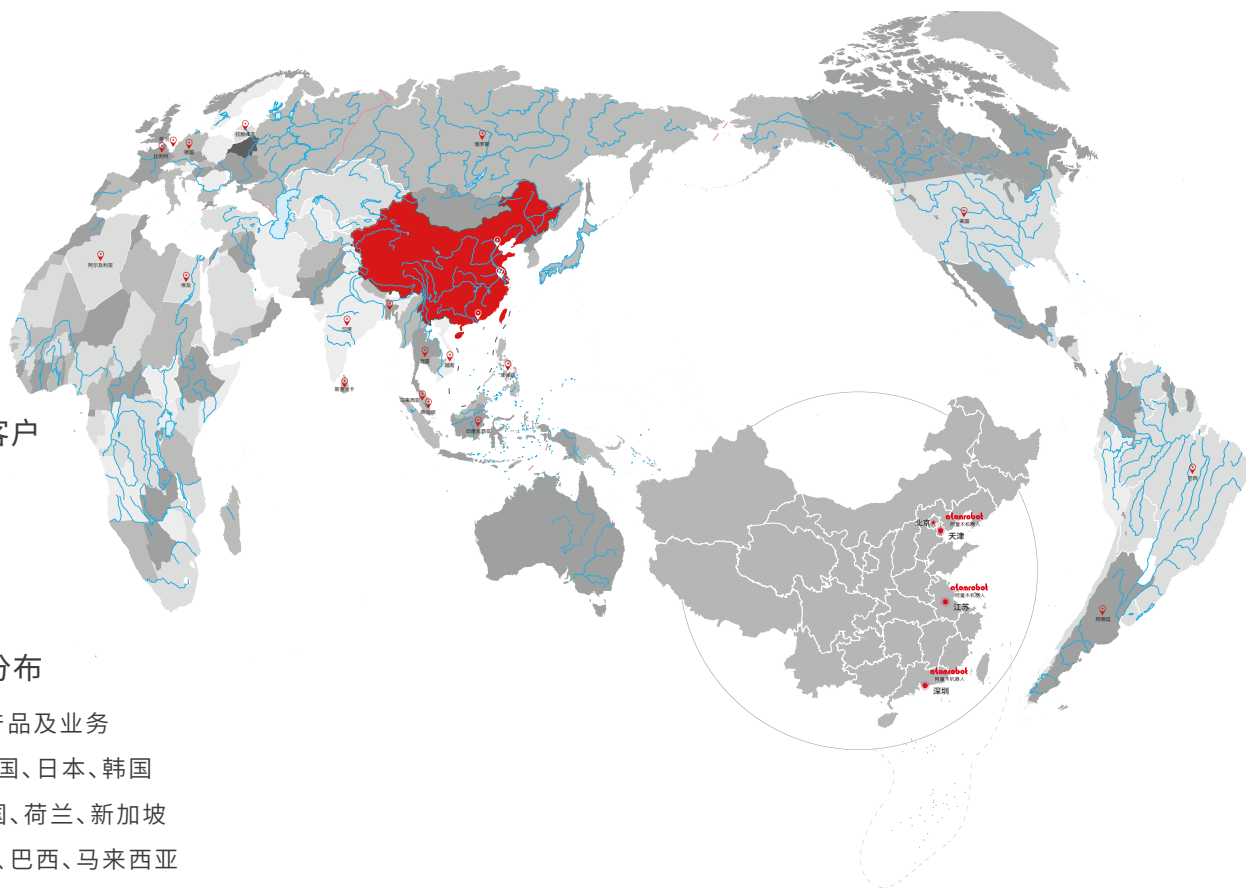
公司简介	02
Part1. 产品中心	03
D2系列	05
D3系列	09
D5系列	16
mini系列	20
S6系列	32
Part2. 高级功能	36
Part3. 应用案例	40
Part4. 服务体系	51

全球业务分布

1000+
规模级企业客户

30+
国家和地区分布

阿童木机器人产品及业务
遍布比利时、德国、日本、韩国
泰国、越南、美国、荷兰、新加坡
菲律宾、阿根廷、巴西、马来西亚
印度、俄罗斯、孟加拉等30多个国家和地区。



公司简介

使命

用技术创造更美好的生活

愿景

成为全球最值得信赖的机器人企业

价值观

依靠过硬的产品和极致的服务长久立足于市场
建设互相信任 / 勇于担当 / 一路向前的团队
相信人才是创造无限可能的力量源泉
通过持续创新改变世界

天津阿童木机器人股份有限公司成立于2013年，是国家级专精特新“小巨人”企业，也是国内高速机器人领域的领导品牌。公司秉持“用技术创造更美好的生活”的使命，专注于并联机器人、高速SCARA机器人、重载协作机器人、具身智能机器人以及核心控制器、驱控一体系统、视觉系统等关键技术的研发与创新，构建了全栈自主的“AI+高速机器人”技术平台。

公司产品广泛应用于食品饮料、日化、制药、新能源、汽车、3C、教育和其他等多个行业，为全球1000余家规模企业提供高性能机器人产品及智能化解决方案，业务遍及全球30多个国家和地区。

阿童木机器人不断探索人工智能与机器人技术的深度融合，于2025年正式推出天津首款具身智能机器人“天兵一号”，积极布局具身智能机器人等新兴赛道，致力于以创新技术推动产业智能化升级。

Part 1

产品中心

并联机器人核心优势



高速度

国际标准测试轨迹 (25-305-25) 下, 节拍最高可稳定在600次/min。

单台机器人可节约人工3-5人, 替代2-4台传统分拣设备。



高精度

即使在高速 (300次/min以上) 条件下重复定位精度依旧可达 $\pm 0.02\text{mm}$ 。

更适合高速状态下的高精度分拣、装配等作业。



高耐久

高精度滑动虎克铰, 兼顾高精度、高适用性及专业性, 耐磨实测长20000小时。

核心零部件安装便捷、负载能力强, 使用寿命可长达8年。



高稳定性

本体全年免维护, 各关节无需额外润滑保养, 预紧结构无间隙。

结构设计简约, 装配连接稳定可靠。



D2系列

简单场景的性价比之选

针对轻型物料的平面搬运和装配作业需求量身打造的2自由度高速并联机器人，
无需配备视觉，依靠传感器定位完成平面作业。



高速度

国际标准测试轨迹 (25-305-25) 下，
节拍最高可稳定在350次/min。



高精度

在高速 (300次/min以上) 条件下，
重复定位精度可达 $\pm 0.02\text{mm}$ 。



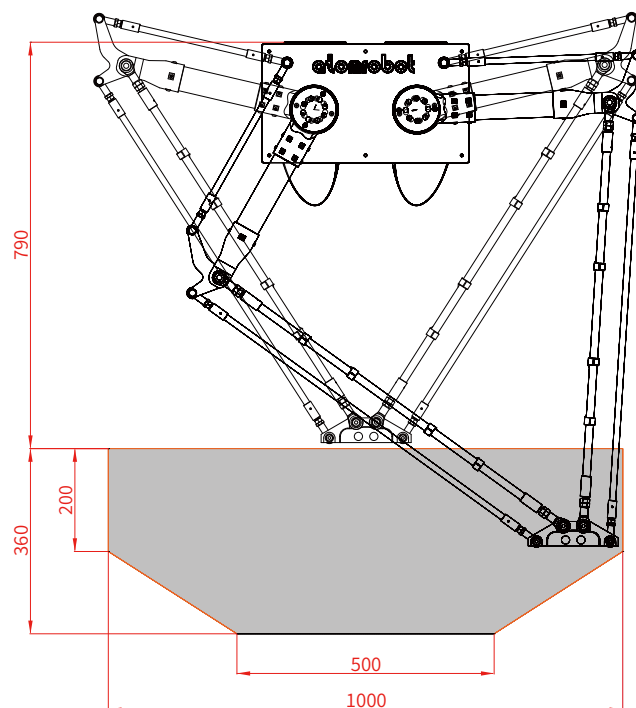
高稳定性

零背隙关节，无需额外润滑保养，
全年免维护。

D2系列型号及参数

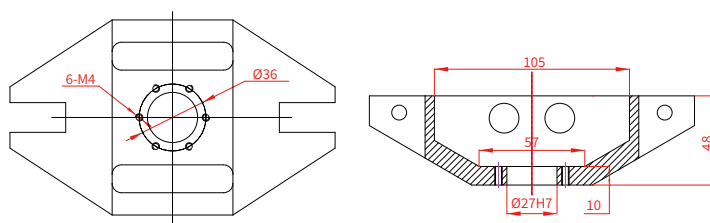
D2-1000-P5

外形尺寸及运动范围

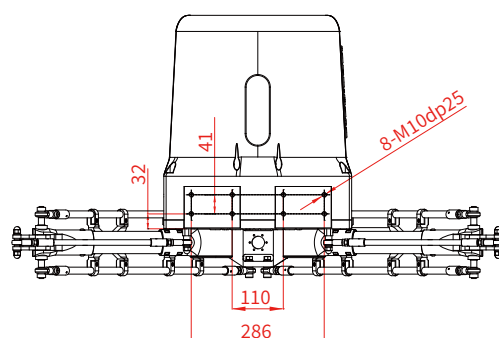


型号		D2-1000-P5
轴数		2
最大负载		5kg
机器人本体	重量	55kg
	工作空间宽度	1000mm
重复定位精度	位置	0.05mm
	旋转	—
最高运动频次		350pp/min
旋转范围		—
允许负载最大旋转惯量		—
主动臂角度范围	上摆	34°
	下摆	75°
输入电源	三相 Three-phase 380VAC -10%~+10%, 49~61HZ	
电源容量	10KVA	
额定功率	4kw	
保存温度	-10°C~70°C	
工作环境	-10°C~50°C, RH≤80%	
防护等级	IP55	

法兰



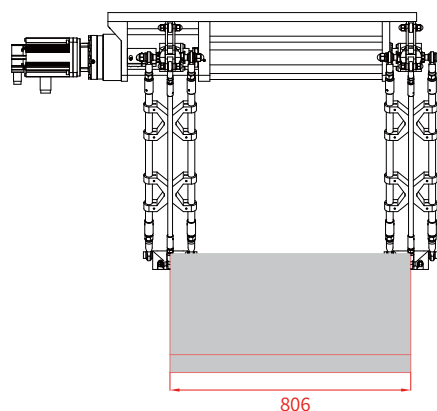
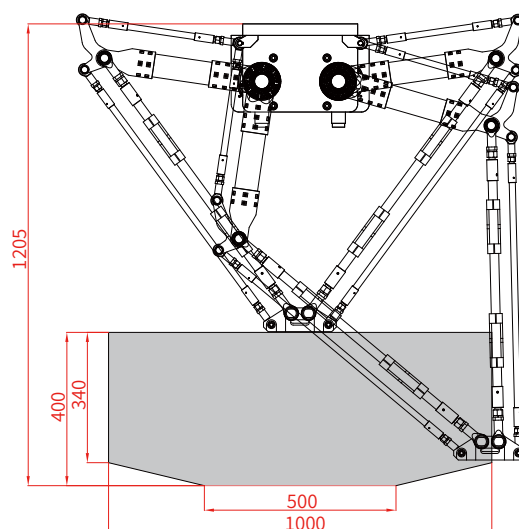
底座安装



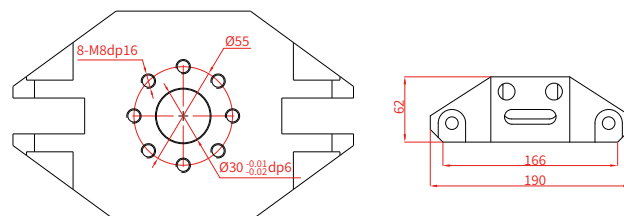
D2系列型号及参数 DD2-1000-P35



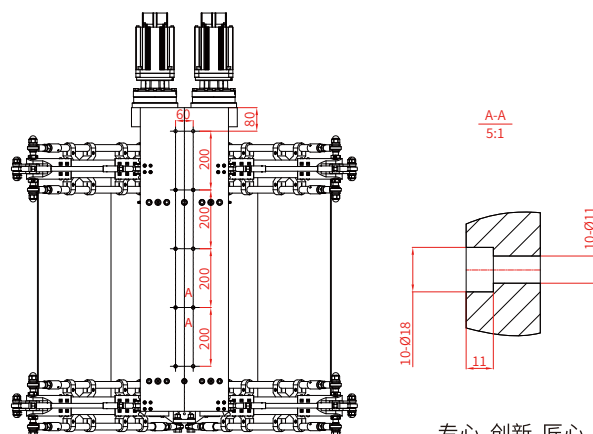
外形尺寸及运动范围



法兰



基座安装



型号		DD2-1000-P35
轴数		2
最大负载		35kg
机器人本体	重量	170kg
	工作空间宽度	1000mm
重复定位精度	位置	0.05mm
	旋转	—
最高运动频次		250pp/min
旋转范围		—
允许负载最大旋转惯量		—
主动臂角度范围	上摆	25°
	下摆	77°
输入电源	三相 Three-phase 380VAC -10%~+10%, 49~61HZ	
电源容量	10KVA	
额定功率	4kw	
保存温度	-10°C~70°C	
工作环境	-10°C~50°C, RH≤80%	
防护等级	IP55	

D2系列
其他型号及参数



型号		D2-1000-P15	D2-1300-P15	DD2-1200-P50
轴数		2	2	2
最大负载		15kg	15kg	50kg
机器人本体	重量	60kg	60kg	230kg
	工作空间宽度	1000mm	1300mm	1200mm
重复定位精度	位置	0.05mm	0.05mm	0.05mm
	旋转	—	—	—
最高运动频次		300pp/min	300pp/min	200pp/min
旋转范围		—	—	—
允许负载最大旋转惯量		—	—	—
主动臂角度范围	上摆	25°	25°	25°
	下摆	77°	77°	77°
输入电源	三相 Three-phase 380VAC -10%~+10%, 49~61HZ			
电源容量	10KVA			
额定功率	4kw			
保存温度	-10°C~70°C			
工作环境	-10°C~50°C, RH≤80%			
防护等级	IP55			

D3系列 并联机器人经典畅销产品

经典高速并联机器人的构型，具有沿三维空间XYZ轴平动和绕Z轴旋转的功能特点，通过搭配高精度机器视觉系统，适于食品、医药等行业的高速生产作业，主要用于轻小散乱物料的装配、搬运、分拣等。



高速度

国际标准测试轨迹(25-305-25)下，节拍最高可稳定在600次/min。



高精度

在高速(300次/min以上)条件下，重复定位精度可达 $\pm 0.02\text{mm}$ 。



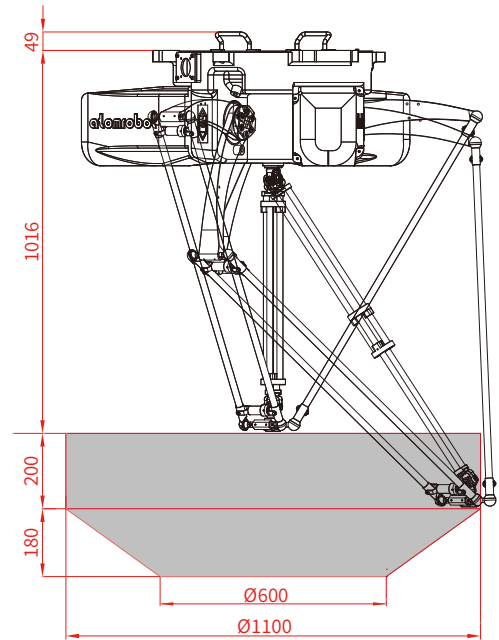
高稳定性

本体全年免维护，各关节无需额外润滑保养，预紧结构无间隙。

D3系列型号及参数 D3PZ-1100-P3

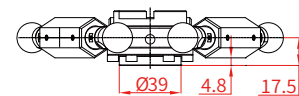
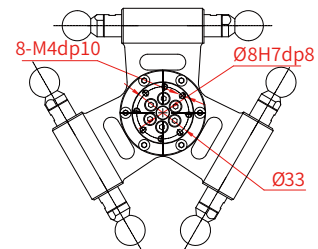


外形尺寸及运动范围

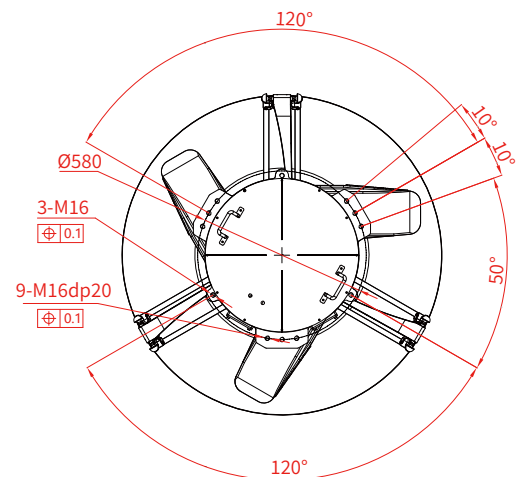


型号		D3PZ-1100-P3
轴数		3+1
最大负载		3kg
机器人本体	重量	90.5kg
	工作空间宽度	1100mm
重复定位精度	位置	0.05mm
	旋转	0.1°
最高运动频次		600pp/min
旋转范围		±360°
允许负载最大旋转惯量		$80 \times 10^{-4} \text{kg} \cdot \text{m}^2$
主动臂角度范围	上摆	24.5°
	下摆	73.5°
输入电源	三相 Three-phase 380VAC -10%~+10%, 49~61HZ	
电源容量	10KVA	
额定功率	6.1kw	
保存温度	-10°C~70°C	
工作环境	-10°C~50°C, RH≤80%	
防护等级	IP54/IP67	

法兰



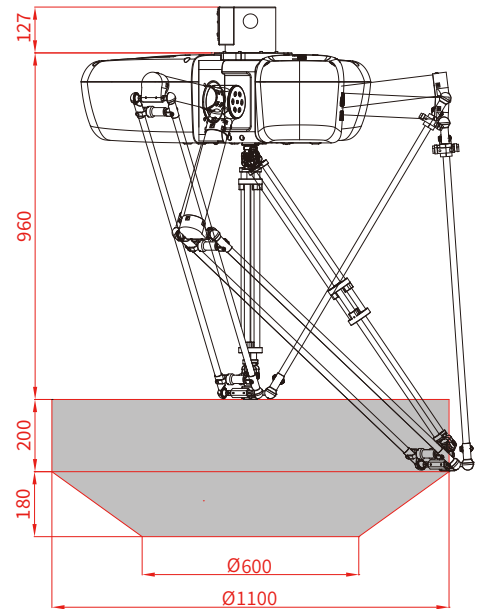
基座安装



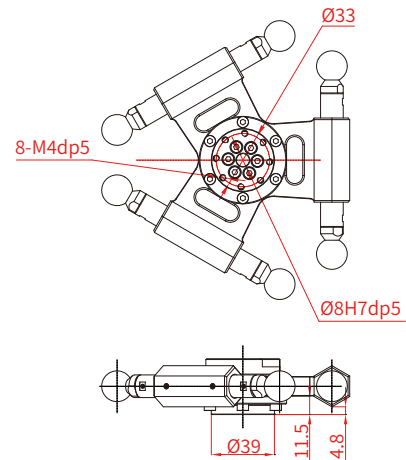
D3系列型号及参数 D3P-1100-P3



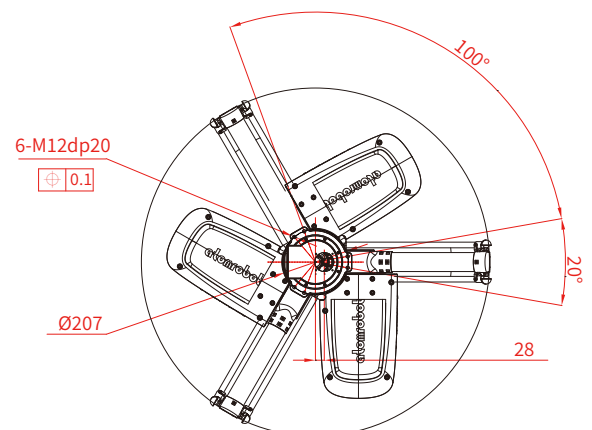
外形尺寸及运动范围



法兰



基座安装



型号		D3P-1100-P3
轴数		3+1
最大负载		3kg
机器人本体	重量	90.5kg
	工作空间宽度	1100mm
重复定位精度	位置	0.05mm
	旋转	0.1°
最高运动频次		600pp/min
旋转范围		±360°
允许负载最大旋转惯量		$80 \times 10^{-4} \text{kg} \cdot \text{m}^2$
主动臂角度范围	上摆	24.5°
	下摆	73.5°
输入电源		三相 Three-phase 380VAC -10%~+10%, 49~61HZ
电源容量		10KVA
额定功率		6.1kw
保存温度		-10°C~70°C
工作环境		-10°C~50°C, RH≤80%
防护等级		IP55

D3系列 型号及参数



型号		D3PZ-800-P1	D3PZ-800-P3	D3PZ-1100-P1	D3PZ-1100-P3	D3PZ-1300-P3	D3PZ-1600-P3	D3P-800-P3
轴数		3+1	3+1	3+1	3+1	3+1	3+1	3+1
最大负载		1kg	3kg	1kg	3kg	3kg	3kg	3kg
机器人本体	重量	86kg	88.8kg	93kg	90.5kg	93.5kg	99.8kg	88.8kg
	工作空间宽度	800mm	800mm	1100mm	1100mm	1300mm	1600mm	800mm
重复定位精度	位置	0.05mm	0.05mm	0.05mm	0.05mm	0.05mm	0.05mm	0.05mm
	旋转	0.1°	0.1°	0.1°	0.1°	0.1°	0.1°	0.1°
最高运动频次 (注:无负载、无抓放、25-305-25行程)		600pp/min	600pp/min	600pp/min	600pp/min	540pp/min	500pp/min	600pp/min
旋转范围		±360°	±360°	±360°	±360°	±360°	±360°	±360°
允许负载最大旋转惯量		$31 \times 10^{-4} \text{ kg} \cdot \text{m}^2$	$31 \times 10^{-4} \text{ kg} \cdot \text{m}^2$	$80 \times 10^{-4} \text{ kg} \cdot \text{m}^2$	$80 \times 10^{-4} \text{ kg} \cdot \text{m}^2$	$80 \times 10^{-4} \text{ kg} \cdot \text{m}^2$	$80 \times 10^{-4} \text{ kg} \cdot \text{m}^2$	$31 \times 10^{-4} \text{ kg} \cdot \text{m}^2$
主动臂 角度范围	上摆	32°	30.2°	24.5°	24.5°	24.6°	28°	30.2°
	下摆	60°	63.6°	73.5°	73.5°	78.5°	73°	63.6°
电源容量		6KVA			10KVA			6KVA
额定功率		2.35kw			6.1kw			2.35kw
防护等级		IP55/IP67			IP54/IP67		IP55	



型号		D3P-1100-P5	D3P-1100-P3	D3P-1100-P8	D3P-1300-P3	D3P-1300-P5	D3P-1600-P3	D3PB-450-P3
轴数		3+1	3+1	3+1	3+1	3+1	3+1	3+1
最大负载		5kg	3kg	8kg	3kg	5kg	3kg	3kg
机器人本体	重量	104kg	90.5kg	128kg	93.5kg	111kg	96.8kg	41.5kg
	工作空间宽度	1100mm	1100mm	1100mm	1300mm	1300mm	1600mm	450mm
重复定位精度	位置	0.05mm	0.05mm	0.05mm	0.05mm	0.05mm	0.05mm	0.05mm
	旋转	0.1°	0.1°	0.1°	0.1°	0.1°	0.1°	0.1°
最高运动频次 (注:无负载、无抓放、25-305-25行程)		550pp/min	600pp/min	500pp/min	540pp/min	500pp/min	500pp/min	400pp/min
旋转范围		±360°	±360°	±360°	±360°	±360°	±360°	±360°
允许负载最大旋转惯量		$250 \times 10^{-4} \text{ kg} \cdot \text{m}^2$	$80 \times 10^{-4} \text{ kg} \cdot \text{m}^2$	$250 \times 10^{-4} \text{ kg} \cdot \text{m}^2$	$80 \times 10^{-4} \text{ kg} \cdot \text{m}^2$	$250 \times 10^{-4} \text{ kg} \cdot \text{m}^2$	$80 \times 10^{-4} \text{ kg} \cdot \text{m}^2$	$31 \times 10^{-4} \text{ kg} \cdot \text{m}^2$
主动臂 角度范围	上摆	27.5°	24.5°	29.5°	24.6°	27°	28°	36.5°
	下摆	70°	73.5°	70°	78.5°	76°	73°	65.5°
电源容量		10KVA	10KVA	10KVA	10KVA	10KVA	10KVA	3KVA
额定功率		6.4 kw	6.1kw	6.4 kw	6.1kw	6.4 kw	6.1kw	1.3kw
防护等级		IP55						

D3系列 型号及参数








型号	D3PB-600-P3	D3PB-800-P3	D3PB-1100-P3	D3PM-800-P3	D3PM-1100-P3	D3PM-1100-P15	D3PM-1300-P3	
轴数	3+1	3+1	3+1	3+1	3+1	3+1	3+1	
最大负载	3kg	3kg	3kg	3kg	3kg	15kg	3kg	
机器人本体	重量	66kg	83.8kg	85.5kg	67.5kg	85kg	113kg	86.5kg
	工作空间宽度	600mm	800mm	1100mm	800mm	1100mm	1100mm	1300mm
重复定位精度	位置	0.05mm	0.05mm	0.05mm	0.05mm	0.05mm	0.05mm	0.05mm
	旋转	0.1°	0.1°	0.1°	0.05°	0.05°	0.025°	0.05°
最高运动频次 (注:无负载、无抓放、25-305-25行程)	500pp/min	500pp/min	500pp/min	500pp/min	500pp/min	350pp/min	450pp/min	
旋转范围	±360°	±360°	±360°	±360°	±360°	±360°	±360°	
允许负载最大旋转惯量	$31 \times 10^{-4} \text{ kg} \cdot \text{m}^2$	$31 \times 10^{-4} \text{ kg} \cdot \text{m}^2$	$31 \times 10^{-4} \text{ kg} \cdot \text{m}^2$	$31 \times 10^{-4} \text{ kg} \cdot \text{m}^2$	$31 \times 10^{-4} \text{ kg} \cdot \text{m}^2$	$0.224 \text{ kg} \cdot \text{m}^2$	$31 \times 10^{-4} \text{ kg} \cdot \text{m}^2$	
主动臂 角度范围	上摆	36.5°	47.3°	39.2°	42.5°	32.5°	23.5°	31.5°
	下摆	65.5°	60.2°	77.1°	65.8°	68.5°	70°	74°
电源容量	3KVA	6KVA	10KVA	6KVA	10KVA	10KVA	10KVA	
额定功率	2.4kw	2.4kw	2.4kw	2.35kw	6.1kw	6.2kw	6.1kw	
防护等级	IP55							



型号	D3PM-1600-P3	D3PM-1600-P15	D3PM-1800-P15	D3PMB-450-P3	D3PMB-600-P3	D3PMB-800-P3	D3PMB-1100-P3	
轴数	3+1	3+1	3+1	3+1	3+1	3+1	3+1	
最大负载	3kg	15kg	15kg	3kg	3kg	3kg	3kg	
机器人本体	重量	79.7kg	131kg	134kg	41kg	42kg	60kg	65kg
	工作空间宽度	1600mm	1600mm	1800mm	450mm	600mm	800mm	1100mm
重复定位精度	位置	0.05mm	0.05mm	0.05mm	0.05mm	0.05mm	0.05mm	0.05mm
	旋转	0.05°	0.025°	0.025°	0.05°	0.05°	0.05°	0.05°
最高运动频次 (注:无负载、无抓放、25-305-25行程)	400pp/min	300pp/min	260pp/min	400pp/min	450pp/min	500pp/min	500pp/min	
旋转范围	±360°	±360°	±360°	±360°	±360°	±360°	±360°	
允许负载最大旋转惯量	$31 \times 10^{-4} \text{ kg} \cdot \text{m}^2$	$0.224 \text{ kg} \cdot \text{m}^2$	$0.224 \text{ kg} \cdot \text{m}^2$	$31 \times 10^{-4} \text{ kg} \cdot \text{m}^2$	$31 \times 10^{-4} \text{ kg} \cdot \text{m}^2$	$31 \times 10^{-4} \text{ kg} \cdot \text{m}^2$	$31 \times 10^{-4} \text{ kg} \cdot \text{m}^2$	
主动臂 角度范围	上摆	22°	23°	23°	44.2°	44.2°	44.2°	33°
	下摆	76°	71.5°	71.5°	68.7°	68.7°	68.7°	87°
电源容量	10KVA	10KVA	10KVA	3KVA	3KVA	3KVA	10KVA	
额定功率	6.1kw	6.2kw	6.2kw	1.3kw	2.4kw	2.4kw	2.4kw	
防护等级	IP55							

D3系列 型号及参数

									
型号		D3PMB-1200-P25	D3PMB-1400-P25	D3PMB-1800-P15	D3PMB-1800-P25	D3PMB-2200-P25	D3PMB-2800-P25	D3PMZ-800-P3	
轴数		3+1	3+1	3+1	3+1	3+1	3+1	3+1	
最大负载		25kg	25kg	15kg	25kg	25kg	25kg	3kg	
机器人本体	重量	143kg	146kg	135kg	149kg	153kg	173kg	67.5kg	
	工作空间宽度	1200mm	1400mm	1800mm	1800mm	2200mm	2800mm	800mm	
重复定位精度	位置	0.05mm	0.05mm	0.05mm	0.05mm	0.05mm	0.05mm	0.05mm	
	旋转	0.025°	0.025°	0.05°	0.05°	0.05°	0.05°	0.05°	
最高运动频次 (注:无负载、无抓放、25-305-25行程)		260pp/min	230pp/min	260pp/min	200pp/min	180pp/min	150pp/min	540pp/min	
旋转范围		±360°	±360°	±360°	±360°	±360°	±360°	±360°	
允许负载最大旋转惯量		0.224 kg·m ²	0.224 kg·m ²	31×10 ⁻⁴ kg·m ²	0.224 kg·m ²	0.224kg·m ²	0.224kg·m ²	31×10 ⁻⁴ kg·m ²	
主动臂 角度范围	上摆	33.8°	33.8°	22°	42°	33.2°	33.2°	42.5°	
	下摆	87.8°	87.8°	76°	75°	78.5°	78.5°	65.8°	
电源容量		15KVA		10KVA	15KVA		6KVA		
额定功率		9.2kw		6.2kw	9.2kw		2.35kw		
防护等级		IP55					IP55/IP67		

									
型号		D3PMZ-1100-P3	D3PMZ-1300-P3	D3PMZ-1400-P3	D3PMZ-1600-P3	D3W-800-P3	D3W-1100-P5	D3W-1100-P15	
轴数		3+1	3+1	3+1	3+1	3	3	3	
最大负载		3kg	3kg	3kg	3kg	3kg	5kg	15kg	
机器人本体	重量	85kg	87.5kg	89.5kg	92.7kg	69.5kg	88kg	115kg	
	工作空间宽度	1100mm	1300mm	1400mm	1600mm	800mm	1100mm	1100mm	
重复定位精度	位置	0.05mm	0.05mm	0.05mm	0.05mm	0.05mm	0.05mm	0.05mm	
	旋转	0.05°	0.05°	0.05°	0.05°	—	—	—	
最高运动频次 (注:无负载、无抓放、25-305-25行程)		540pp/min	450pp/min	430pp/min	400pp/min	600pp/min	600pp/min	500pp/min	
旋转范围		±360°	±360°	±360°	±360°	—	—	—	
允许负载最大旋转惯量		31×10 ⁻⁴ kg·m ²	31×10 ⁻⁴ kg·m ²	31×10 ⁻⁴ kg·m ²	31×10 ⁻⁴ kg·m ²	—	—	—	
主动臂 角度范围	上摆	32.5°	31.5°	22°	22°	42.5°	32.5°	23.5°	
	下摆	68.5°	74°	76°	76°	65.8°	68.5°	70°	
电源容量		10KVA			6KVA		10KVA		
额定功率		6.1kw			2.25kw		6kw		
防护等级		IP55/IP67			IP55				

D3系列 型号及参数



型号	D3W-1300-P5	D3W-1300-P15	D3W-1600-P3	D3W-1600-P15	D3WB-450-P3	D3WB-600-P3	D3WZ-800-P1
轴数	3	3	3	3	3	3	3
最大负载	5kg	15kg	3kg	15kg	3kg	3kg	1kg
机器人本体	重量	90kg	120kg	93kg	133kg	38.7kg	82kg
	工作空间宽度	1300mm	1300mm	1600mm	1600mm	450mm	800mm
重复定位精度	位置	0.05mm	0.05mm	0.05mm	0.05mm	0.05mm	0.05mm
	旋转	—	—	—	—	—	—
最高运动频次 (注:无负载、无抓放、25-305-25行程)	600pp/min	500pp/min	550pp/min	480pp/min	550pp/min	550pp/min	600pp/min
旋转范围	—	—	—	—	—	—	—
允许负载最大旋转惯量	—	—	—	—	—	—	—
主动臂 角度范围	上摆	31.5°	29.9°	22°	23°	42.5°	30°
	下摆	74°	63.6°	76°	71.5°	69.8°	62°
电源容量	10KVA				3KVA	3KVA	6KVA
额定功率	6kw				1.2kw	2.3kw	2.25kw
防护等级	IP55						IP55/IP67



型号	D3WZ-800-P3	D3WZ-1100-P1	D3WZ-1100-P5	D3WZ-1300-P5	D3WZ-1600-P3	D3WC-1300-P5	
轴数	3	3	3	3	3	3	
最大负载	3kg	1kg	5kg	5kg	3kg	5kg	
机器人本体	重量	79.5kg	89kg	82kg	85kg	91kg	140kg
	工作空间宽度	800mm	1100mm	1100mm	1300mm	1600mm	1300mm
重复定位精度	位置	0.05mm	0.05mm	0.05mm	0.05mm	0.05mm	0.05mm
	旋转	—	—	—	—	—	—
最高运动频次 (注:无负载、无抓放、25-305-25行程)	600pp/min	600pp/min	600pp/min	580pp/min	550pp/min	200pp/min	
旋转范围	—	—	—	—	—	—	
允许负载最大旋转惯量	—	—	—	—	—	—	
主动臂 角度范围	上摆	42.5°	28°	32.5°	31.5°	22°	31.5°
	下摆	65.8°	71°	68.5°	74°	76°	74°
电源容量	6KVA	10KVA					
额定功率	2.25kw	6kw					
防护等级	IP55/IP67	IP55/IP67	IP55				

D5系列

双轴驱动实现平抓翻转

5轴机器人在传统三轴并联机器人基础上，增加两根平行旋转轴，通过一轴控制水平转动，另一轴控制垂直方向旋转；两中间轴采用伺服耦合控制，具备更高的精度，更快的速度，更长的使用寿命。



高速度

国际标准测试轨迹(25-305-25)下，节拍最高可稳定在400次/min。



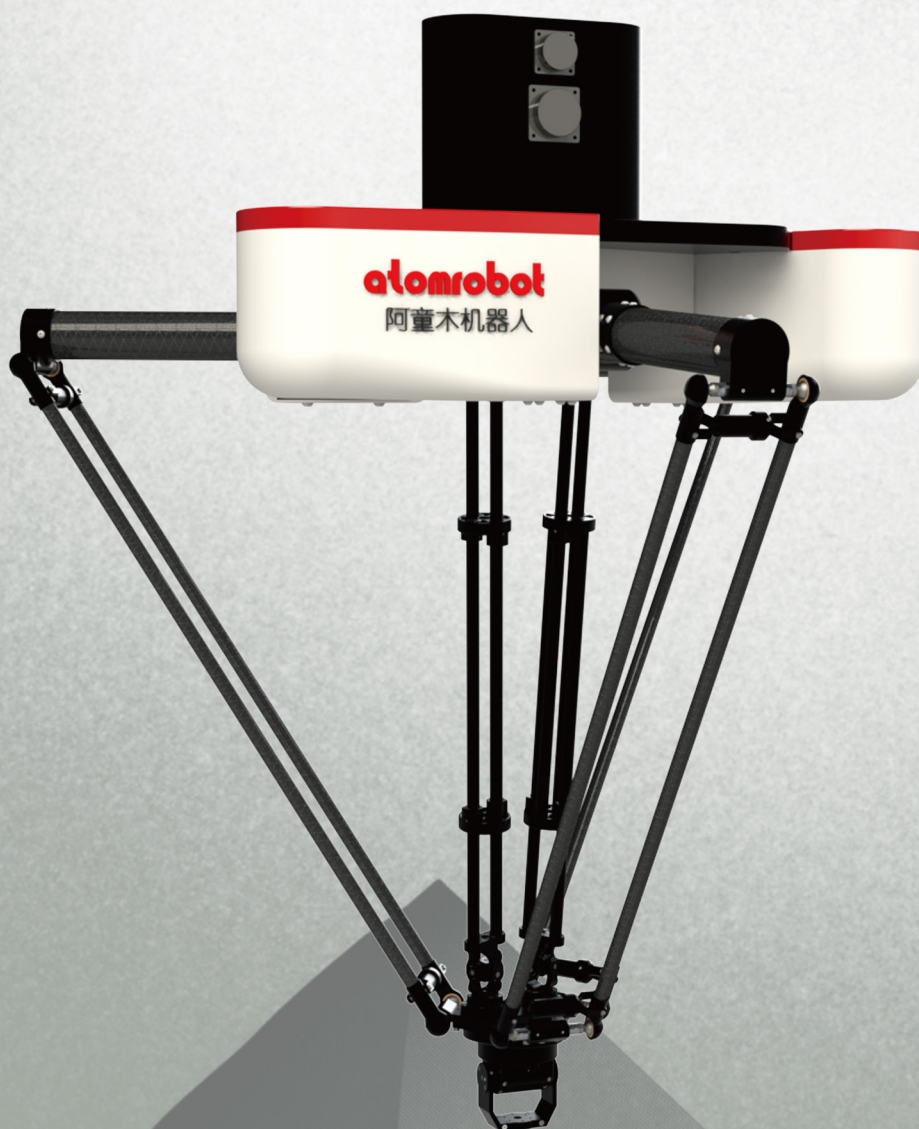
高精度

在高速(300次/min以上)条件下，重复定位精度可达 $\pm 0.02\text{mm}$ 。



高稳定性

本体全年免维护，各关节无需额外润滑保养，预紧结构无间隙。



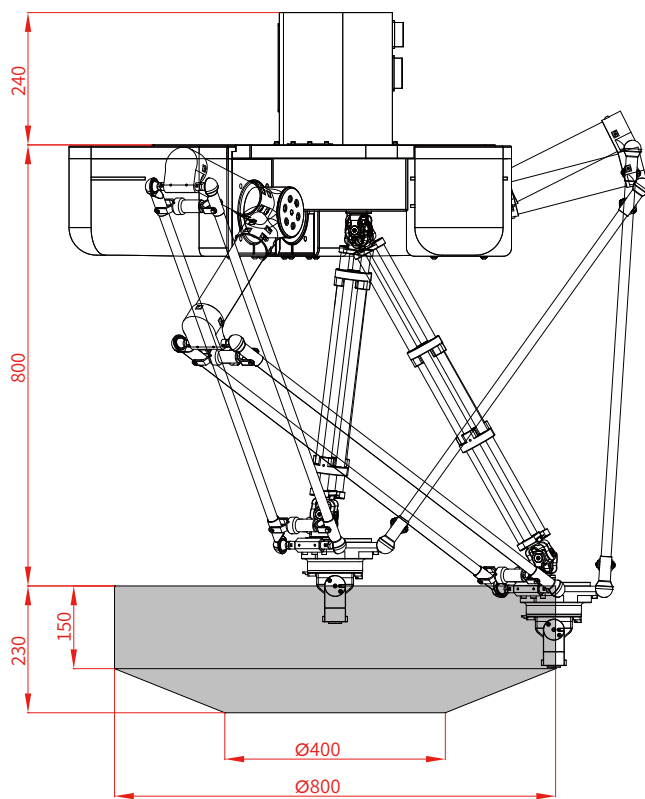
D5系列型号及参数

D5-800-P2

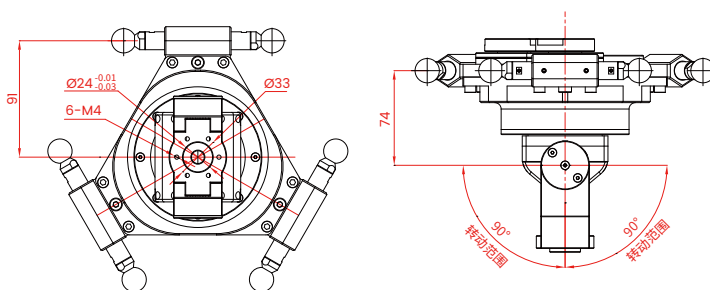


型号		D5-800-P2
轴数		3+2
最大负载		2kg
机器人本体	重量	85kg
	工作空间宽度	800mm
重复定位精度	位置	0.05mm
	旋转	0.1°
最高运动频次		400pp/min
旋转范围		±360°
允许负载最大旋转惯量		$31 \times 10^{-4} \text{kg} \cdot \text{m}^2$
主动臂角度范围	上摆	36.5°
	下摆	70.5°
输入电源	三相 Three-phase 380VAC -10%~+10%, 49~61HZ	
电源容量	3KVA	
额定功率	2.7kw	
保存温度	-10°C~70°C	
工作环境	-10°C~50°C, RH≤80%	
防护等级	IP55	

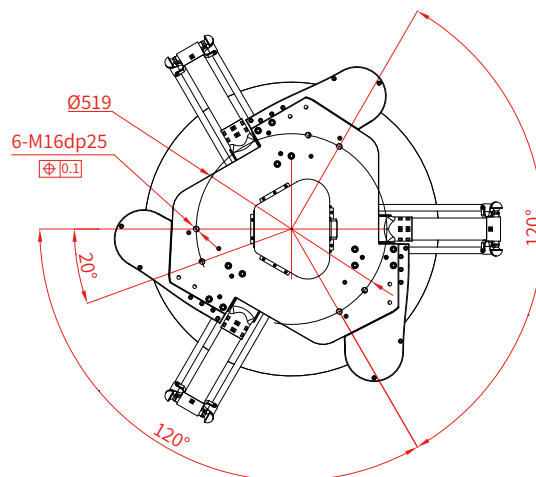
外形尺寸及运动范围



法兰



基座安装

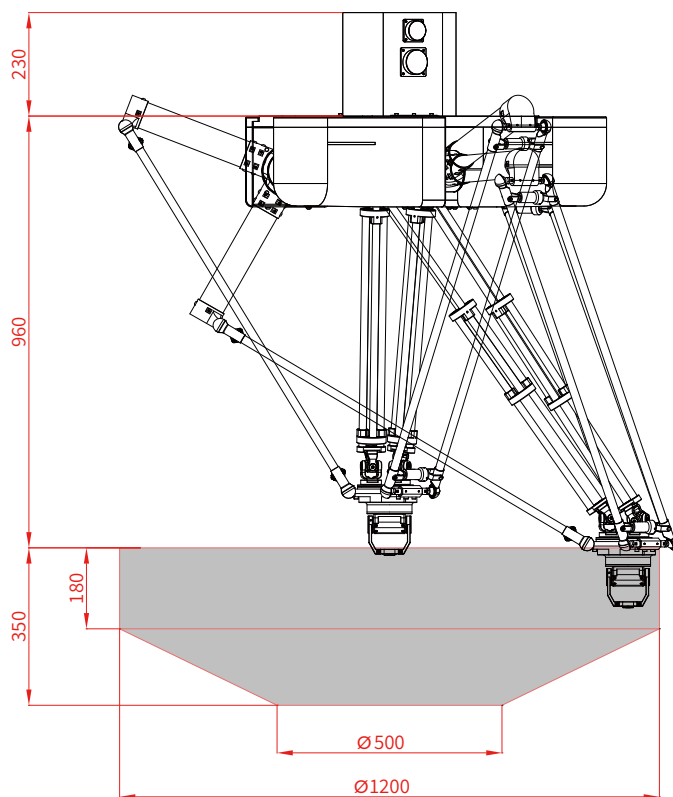


D5系列型号及参数

D5-1200-P2

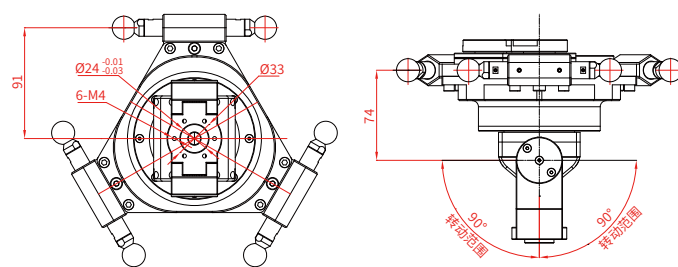


外形尺寸及运动范围

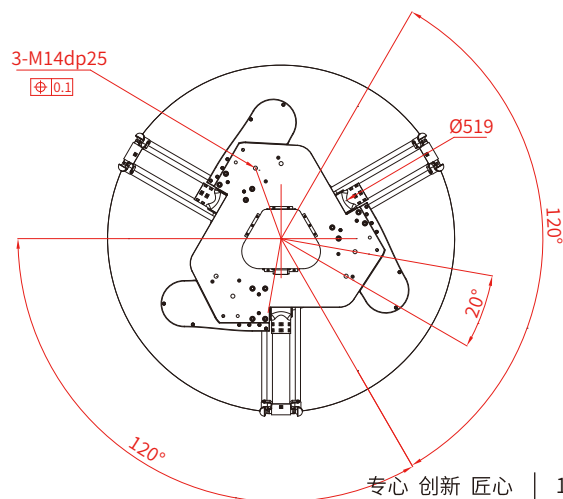


型号		D5-1200-P2
轴数		3+2
最大负载		2kg
机器人本体	重量	90kg
	工作空间宽度	1200mm
重复定位精度	位置	0.05mm
	旋转	0.1°
最高运动频次		380pp/min
旋转范围		±360°
允许负载最大旋转惯量		$31 \times 10^{-4} \text{kg} \cdot \text{m}^2$
主动臂角度范围	上摆	36.5°
	下摆	70.5°
输入电源		三相 Three-phase 380VAC -10%~+10%, 49~61HZ
电源容量		3KVA
额定功率		6.4kw
保存温度		-10°C~70°C
工作环境		-10°C~50°C, RH≤80%
防护等级		IP55

法兰



基座安装



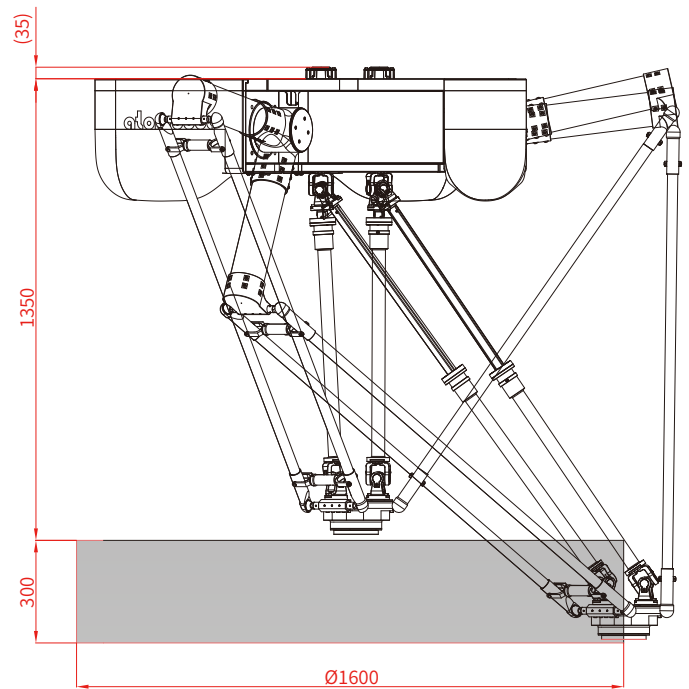
D5系列型号及参数

D5-P-1600-P25

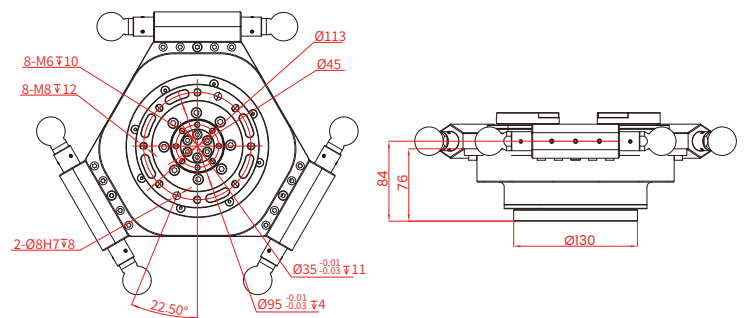


型号		D5-P-1600-P25
轴数		3+2
最大负载		25kg
机器人本体	重量	150kg
	工作空间宽度	1600mm
重复定位精度	位置	0.1mm
	旋转	0.2°
最高运动频次		180pp/min
旋转范围		±360°
允许负载最大旋转惯量		$31 \times 10^{-4} \text{kg} \cdot \text{m}^2$
主动臂角度范围	上摆	36.5°
	下摆	70.5°
输入电源	三相 Three-phase 380VAC -10%~+10%, 49~61HZ	
电源容量	3KVA	
额定功率	7.5kw	
保存温度	-10°C~70°C	
工作环境	-10°C~50°C, RH≤80%	
防护等级	IP55	

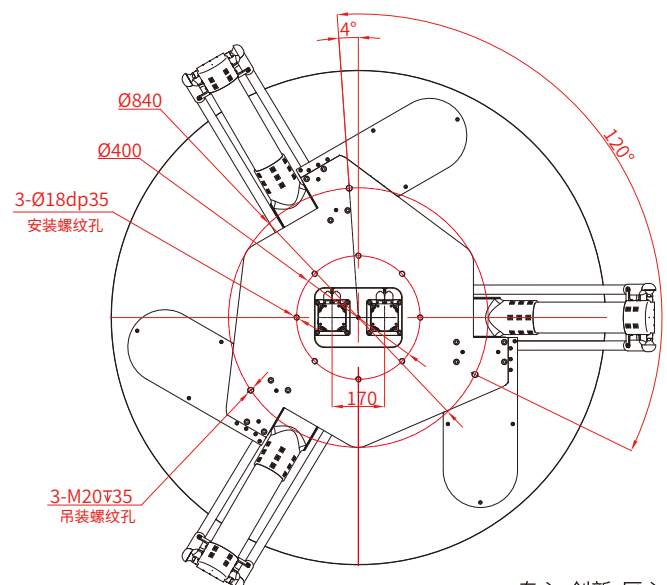
外形尺寸及运动范围



法兰



基座安装



产品优势

◆ DELTA机器手臂

Delta机器手臂,是一种高精度、高速度机器人,被广泛应用于工业自动化领域。相较于其他机器人,Delta机器人更适合进行高精度、高重复性的操作,如电子元器件生产、医疗器械组装等。其主要特点是构造简单、运动速度快、精度高,同时具有高度稳定性和可靠性。

◆ 16mm F2.8工业镜头

专业用于工业图像采集的镜头,可以为机器手臂提供更加精准的视觉引导,使其能够更好地识别和拾取各种形状复杂的零件。

◆ 飞拍相机

通过高速拍摄,为机器人提高效率 and 更精准的放置定位。使其能够满足更加形状复杂的零件。

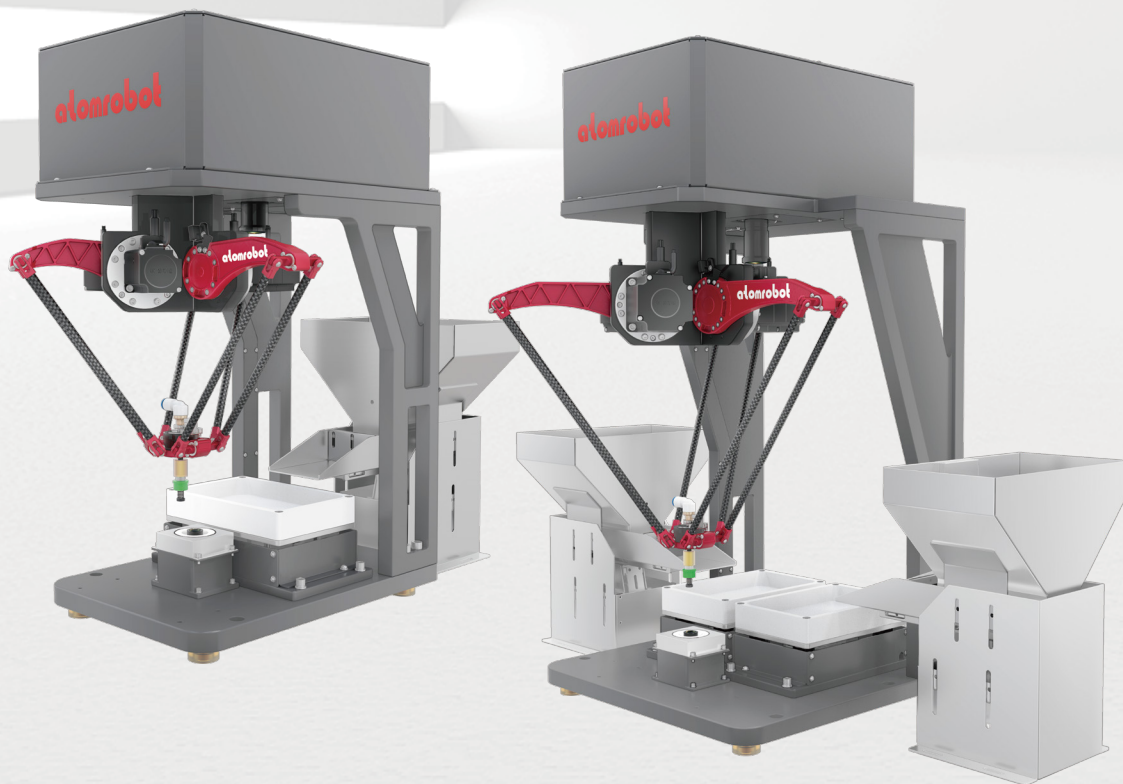
◆ 零件识别传感器

通过分析零件表面的特征数据,识别出其几何特征和材料属性,从而实现对零件的精确识别和分类。同时,该传感器能够快速、准确地检测零件的位置、姿态、尺寸等参数,为机器人的精准拾取和加工提供基础数据支持。

◆ 可编程机器操作软件

普通人可以对机器人进行编程,而不需要专业的机器人技能和专业编程知识。通过该软件,用户可以利用简单的图形化界面来设计构建机器人的自动化任务,包括机器人的移动路径、传感器监测和响应等,无需使用编程语言进行编写。

相比于传统机器人编程软件,可编程机器人软件界面更加简单易用,用户只需要使用简单的编辑和连接操作即可完成机器人任务编程。可以根据用户需要进行快速定制和调整,更加灵活的满足不同领域机器人的应用需求。



◆ 并联结构机器人手臂

并联结构机器人手臂,是一种高精度、高速度机器人,被广泛应用于工业自动化领域。相较于串联机器人,并联机器人更适合进行高精度、高重复性的操作,如电子元器件生产、医疗器械组装等。其主要特点是构造简单、运动速度快、精度高,同时具有高度稳定性和可靠性。

◆ 镁合金机械臂

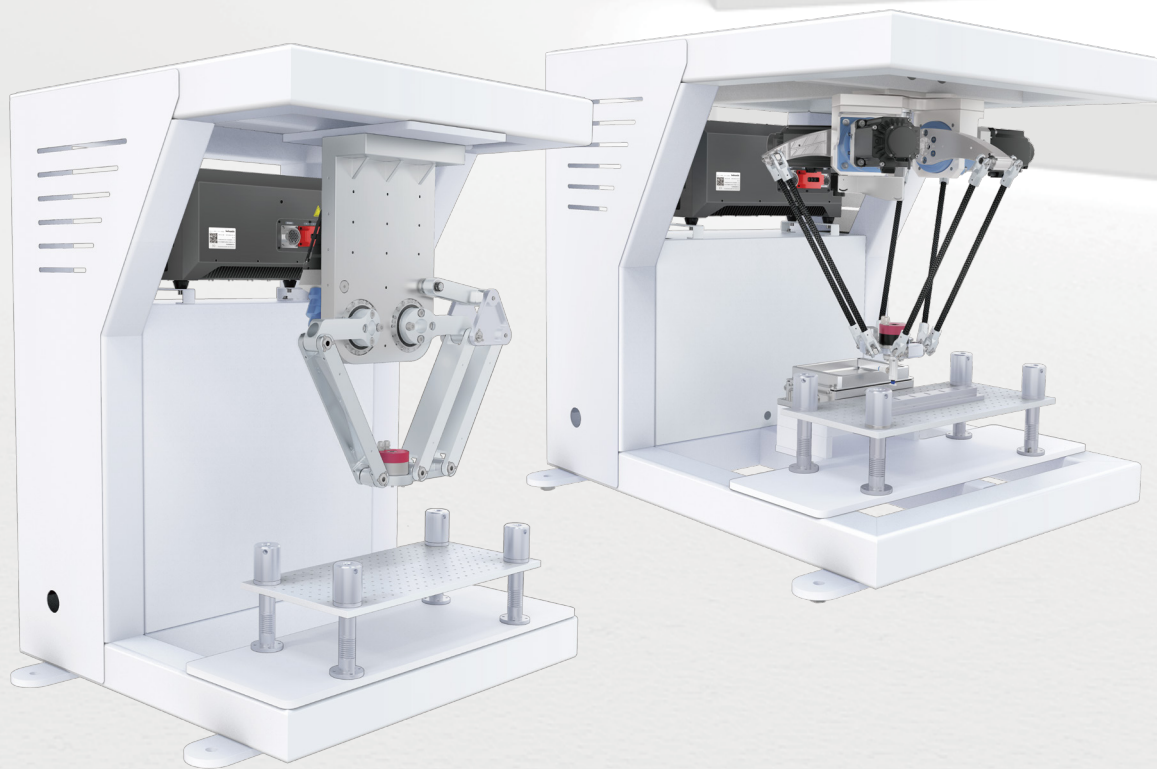
机械臂主体采用航空镁合金加工而成,密度低,强度高,弹性模量大,散热好,减震性能优异,抗冲击载荷能力大,优异的本体机械性能为机器人高速度的持续运行提供了强有力的保证。

◆ 可拓展动平台设计

可拓展动平台设计,可以根据不同的应用场景安装多元化的末端,支持增加旋转轴、俯仰轴,真空吸盘,气缸夹爪,电夹爪等。

◆ 驱控一体

交流伺服电机搭配全自主研发且深度兼容Delta机器人的驱控一体控制柜,配备ARM处理器,具有强大的运算能力,高度集成化,整合机器人+伺服系统实现高性能工业机器人控制内置多机器人模型,快速实现工业机器人应用场景搭建多IO设计,支持数字量/模拟量输入输出、网口、编码器接口,无需扩展IO,相对低压伺服电机的方案有更大的负载能力、更高的响应速度和运行速度,更高的精度,相对于搭配单轴驱动器配合控制器的标准控制柜,可以极大节省空间,降低故障率。



AM-BL03系列

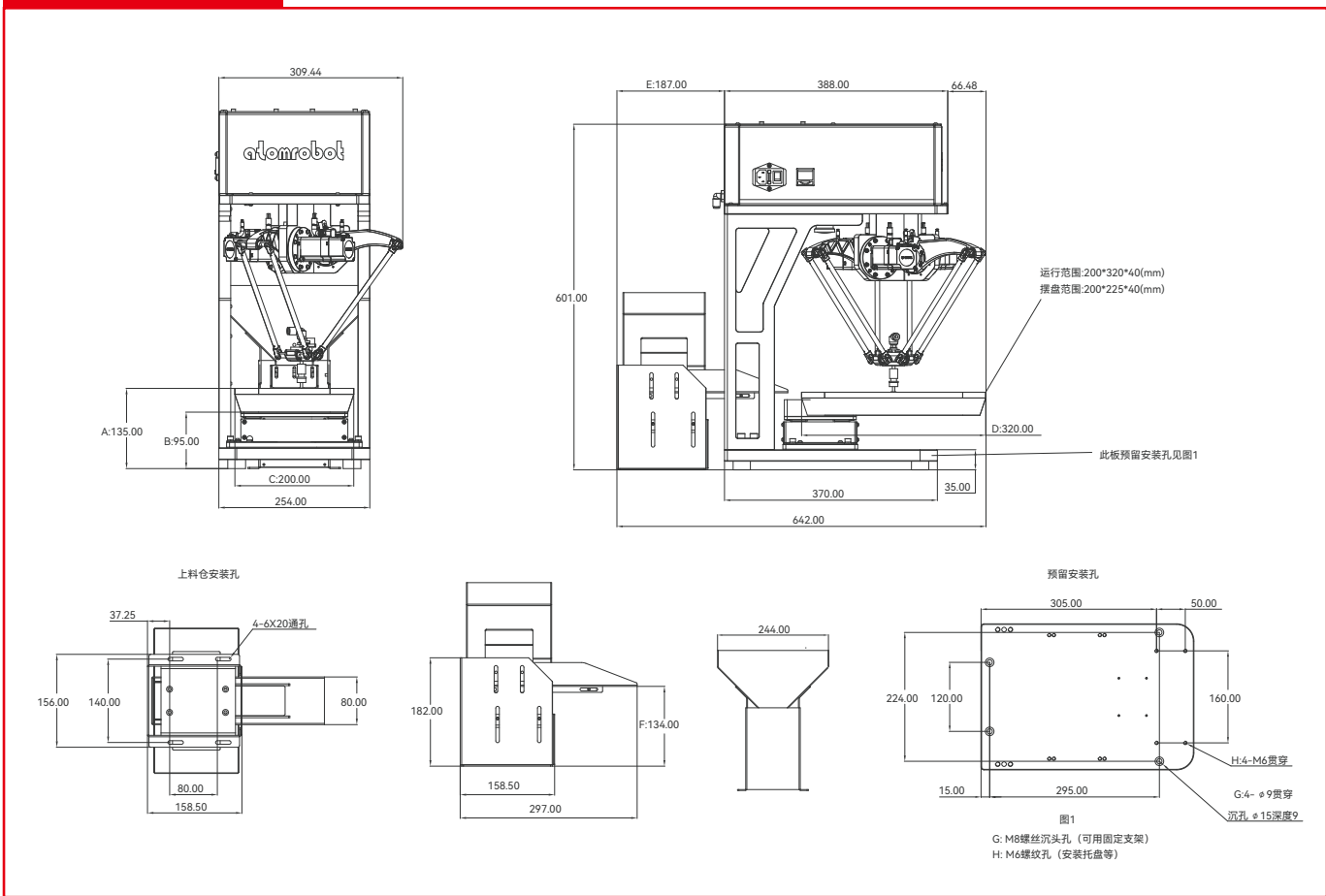


一款集成了DELTA机器人、工业摄像头和电脑软件的一体化智能机器人工作站，能够智能识别细小零件，然后通过高速精准的机械手臂把零件摆放整齐，无论零件正反面，都能一眼看清，一手搞定。



型号	AM-BL03
电压	AC220V
功率	400W
尺寸	254*388*601
重量	30KG
运行范围	200*320*40
摆盘范围	200*228*40
速度	0.8秒/次
重复精度	±0.05mm
柔性震动盘尺寸	125*180
驱动方式	伺服电机
光源	矩形白光
震动方式	震动电机
相机分辨率	4024*3036
输入气源	0.4-0.6MPa
输出气压	-90-300KPa

尺寸图

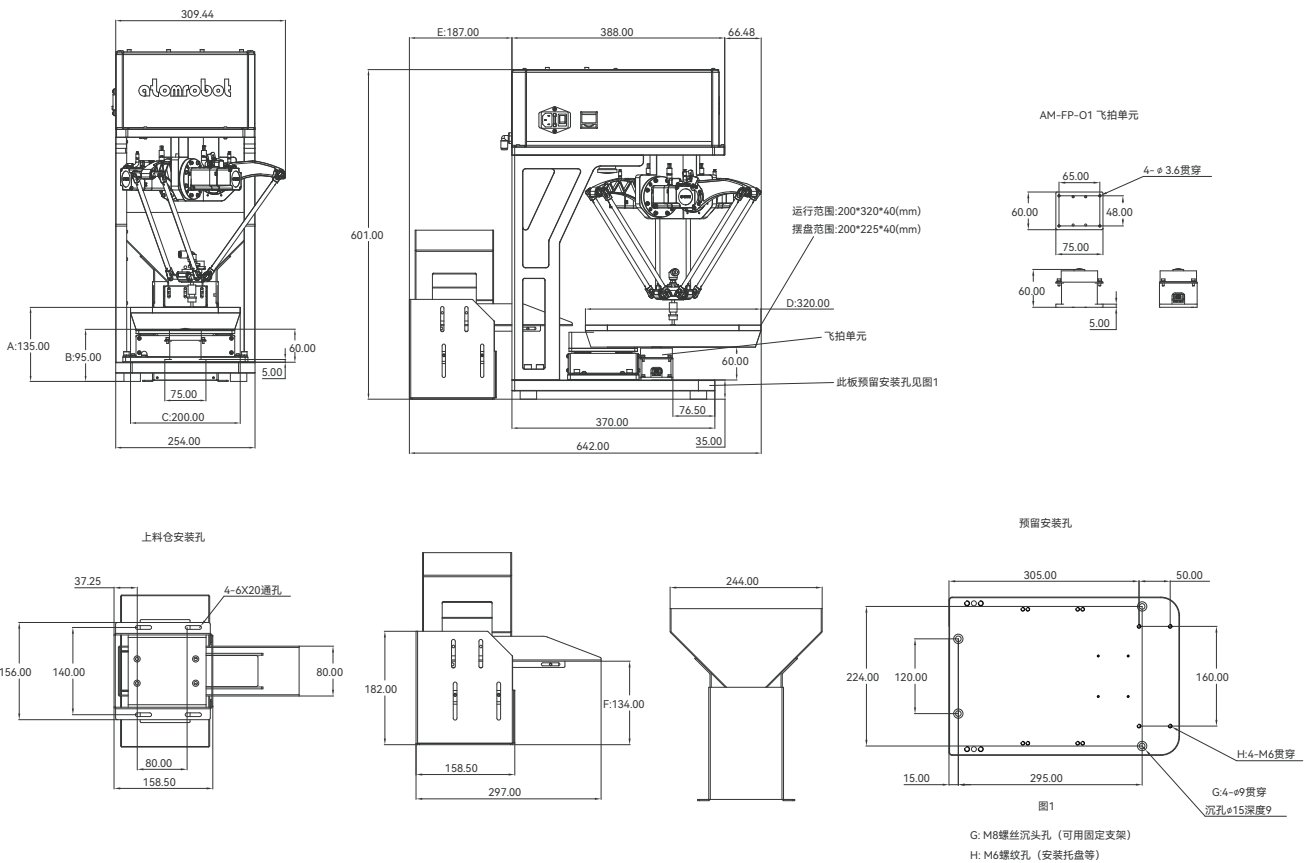


型号及参数



型号	AM-BL03-FP
电压	AC220V
功率	400W
尺寸	254*388*601
重量	30KG
运行范围	200*320*40
摆盘范围	200*228*40
速度	0.8秒/次
重复精度	±0.05mm
柔性震动盘尺寸	125*180
驱动方式	伺服电机
光源	矩形白光
震动方式	震动电机
相机分辨率	4024*3036
飞拍相机分辨率	1280*1024
输入气源	0.4-0.6MPa
输出气压	-90-300KPa
供气管径	6mm

尺寸图



AM-BL05系列



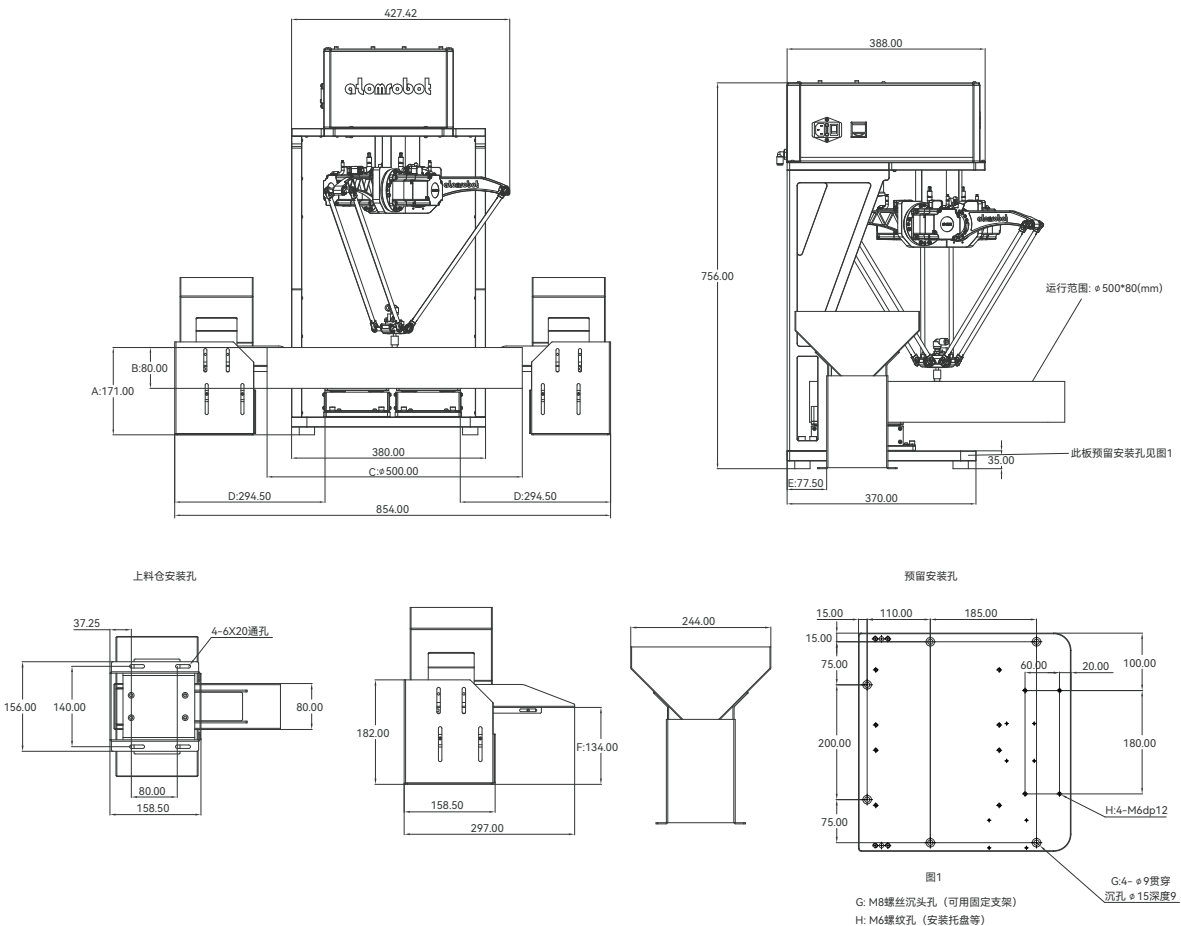
一款集成了DELTA机器人、工业摄像头和电脑软件的一体化智能机器人工作站，能够智能识别细小零件，然后通过高速精准的机械手臂把零件摆放整齐，无论零件正反面，都能一眼看清，一手搞定。

型号及参数



型号	AM-BL05
电压	AC220V
功率	700W
尺寸	380*388*756
重量	40KG
运行范围	∅500*80
速度	0.8秒/次
重复精度	±0.1mm
柔性震动盘尺寸	(125*180)*2
驱动方式	伺服电机
光源	矩形白光
震动方式	震动电机
相机分辨率	4024*3036
输入气源	0.4-0.6MPa
输出气压	-90-300KPa
供气管径	6mm

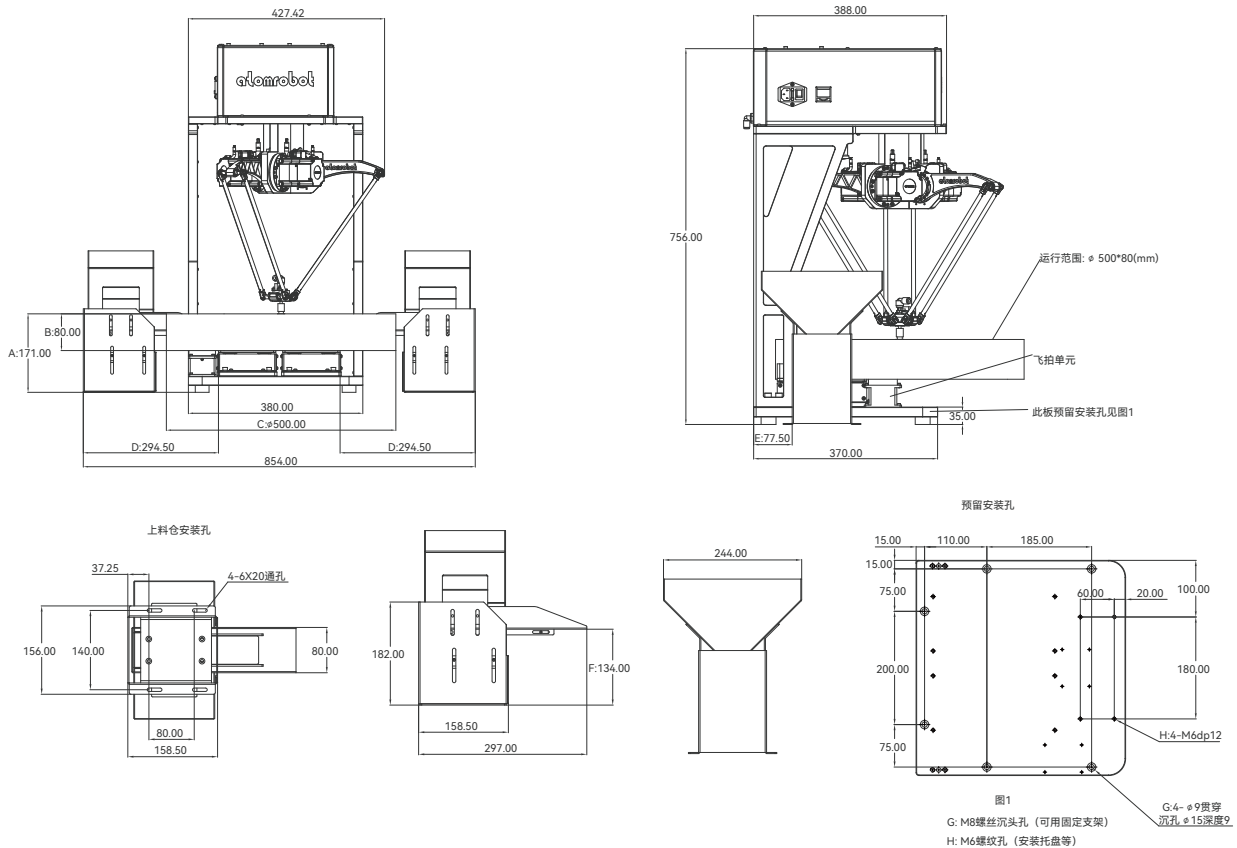
尺寸图



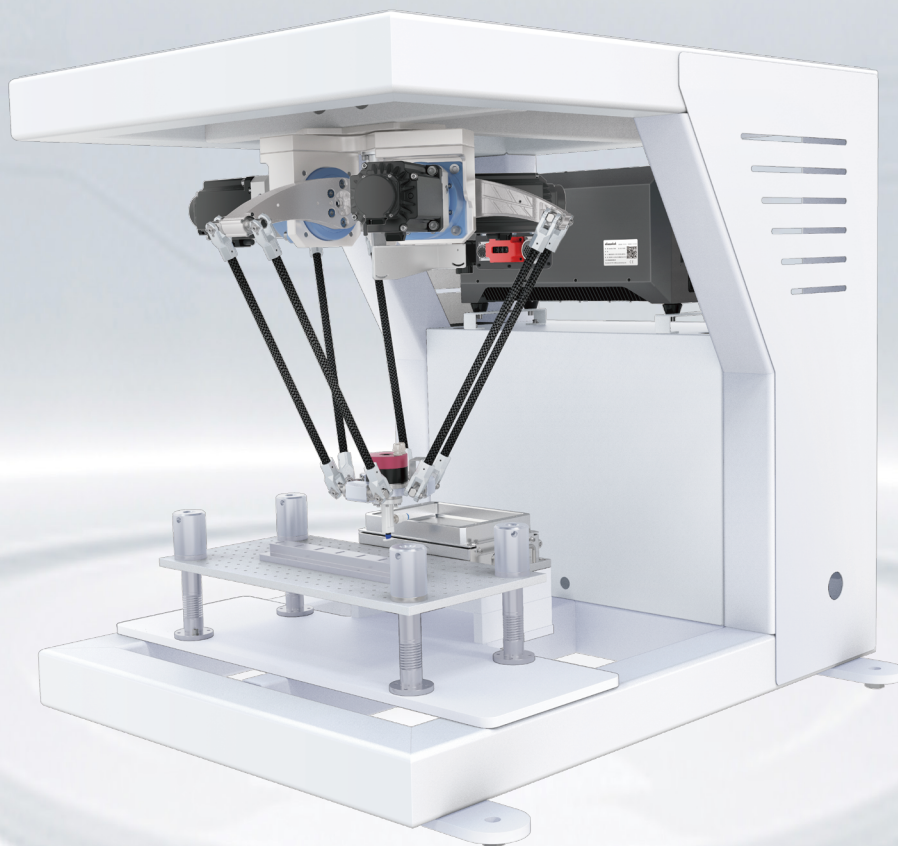


型号	AM-BL05-FP
电压	AC220V
功率	700W
尺寸	380*388*756
重量	40KG
运行范围	∅500*80
速度	0.8秒/次
重复精度	±0.1mm
柔性震动盘尺寸	(125*180)*2
驱动方式	伺服电机
光源	矩形白光
震动方式	震动电机
相机分辨率	4024*3036
飞拍相机分辨率	1280*1024
输入气源	0.4-0.6MPa
输出气压	-90-300KPa
供气管径	6mm

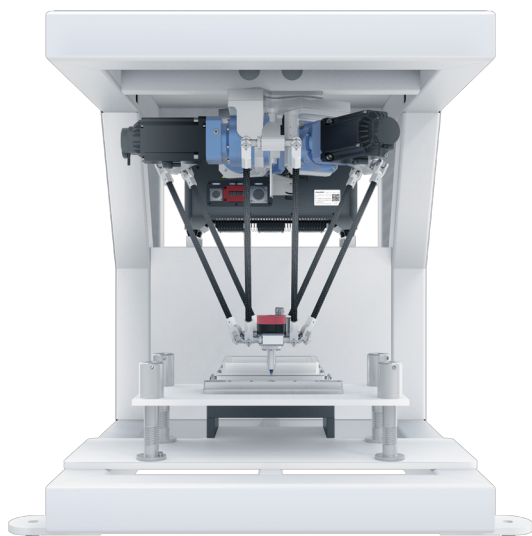
尺寸图



AM-BL05Ultra系列

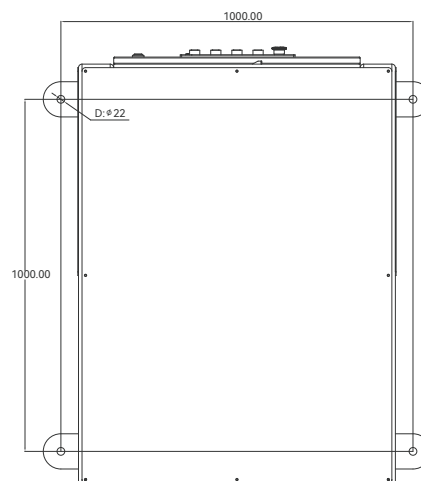
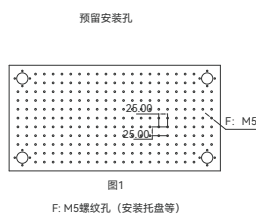
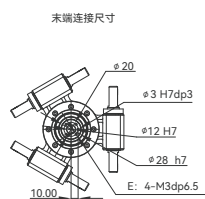
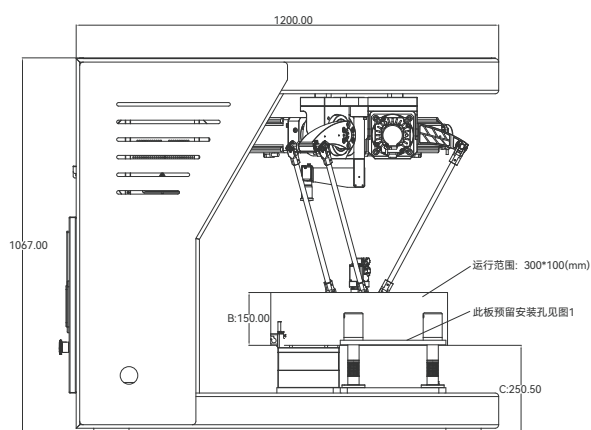
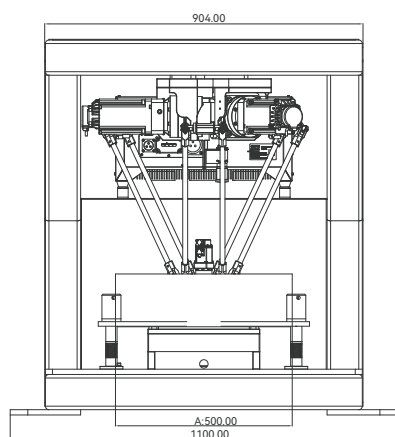


一款集成了高性能Delta机器人、驱控一体控制柜，工业摄像头和可自定义编程控制软件的一体化智能机器人工作站，支持双随动，最大负载可达3kg，重复定位精度 $\pm 0.02\text{mm}$ ，多种形式末端夹具自由选择，轻松搞定各种物料的分拣、装配等。



型号	AM-BL05Ultra
电源	单/三相AC220V
功率	3100W
尺寸	1100*1220*1067mm
重量	410KG
运行范围	Ø500*150mm
速度	0.2秒/次
重复精度	±0.02mm
柔性震动盘尺寸	240*174mm
驱动方式	伺服电机
光源	背部白光
震动方式	震动电机
相机分辨率	4024*3036
最大负载	3kg
允许负载最大旋转惯量	0.0078kg·m ²
供气管径	定制

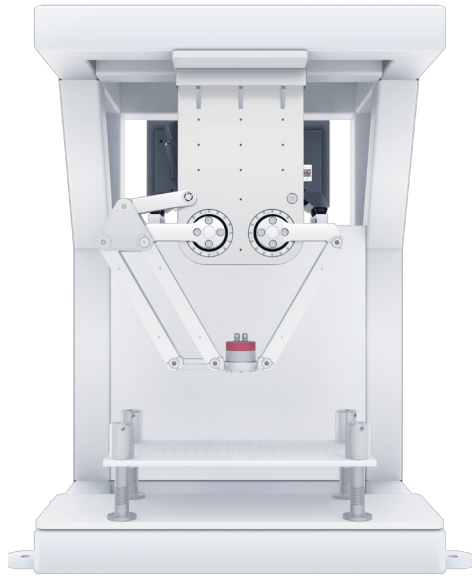
尺寸图



AM-BLT03Ultra系列

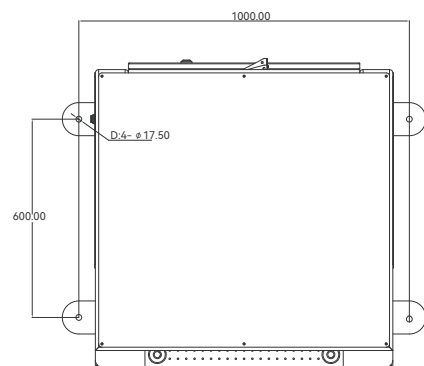
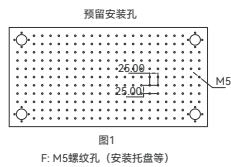
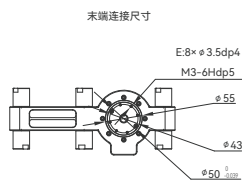
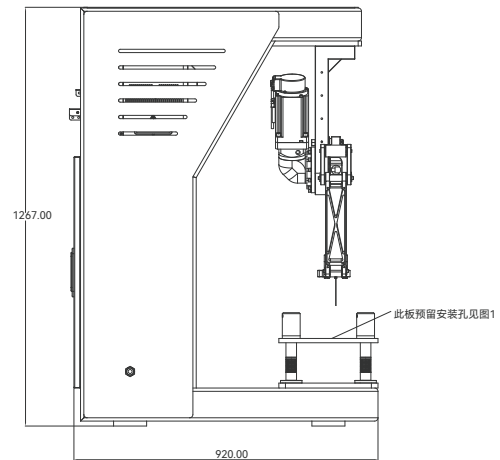
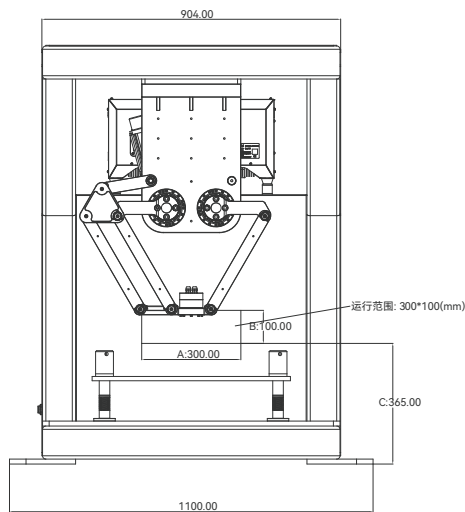


一款集成了高性能二轴并联机器人、驱控一体控制柜、可自定义编程控制软件的一体化智能机器人工作站，镁合金臂体设计，最大负载可达5kg，重复定位精度 $\pm 0.02\text{mm}$ ，末端支持增加旋转轴设计，适用与平面的高速分拣、装配作业。



型号	AM-BLT03Ultra
电源	单/三相AC220V
功率	3100W
尺寸	1100*920*1267
重量	400KG
运行范围	300*100
速度	0.2秒/次
重复精度	±0.02mm
驱动方式	伺服电机
最大负载	5kg
允许负载最大旋转惯量	0.25kg·m ²

尺寸图



S6系列 重型负载能力的支撑平台

经典的STEWART并联机构，轻松实现6自由度运动，负载最大可达3000kg，
同时满足最大负载和最高精度要求。非常适于实验室、航空航天等行业的高精度测试作业。



高精度





非常适于实验室、航空航天等
行业的高精度测试作业。



高稳定性

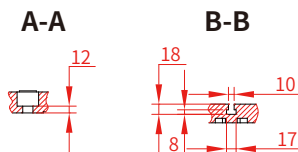
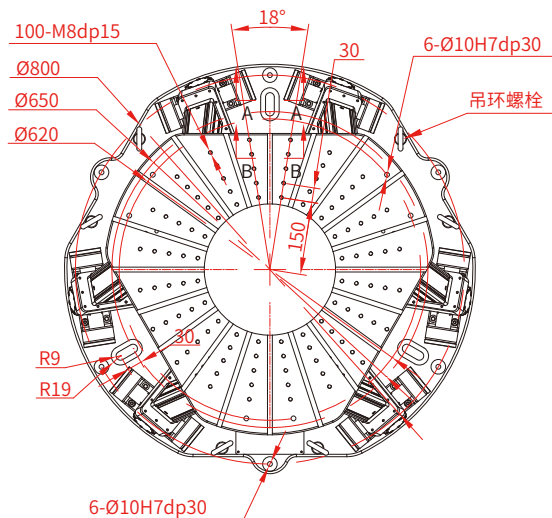
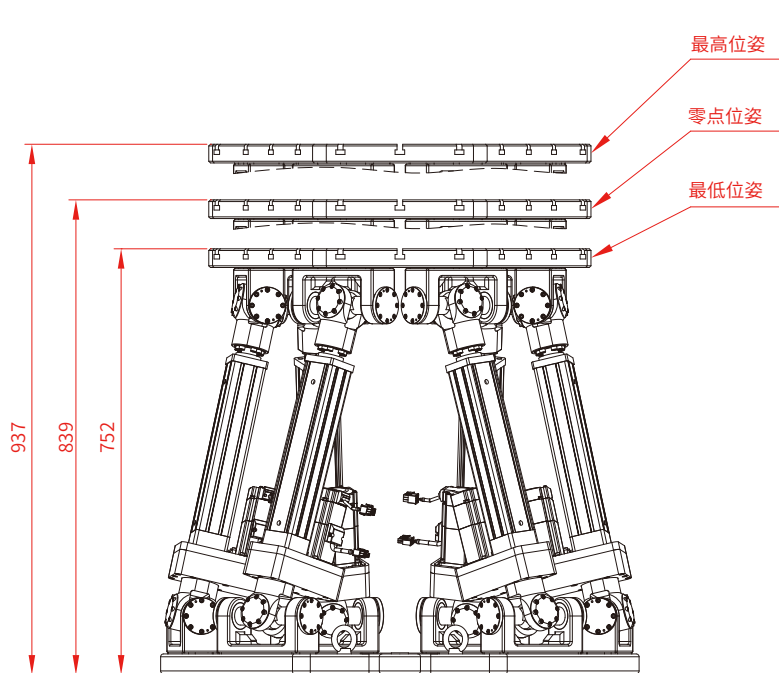
经典的STEWART并联机构，
轻松实现空间6自由度运动。

S6系列 型号及参数

					
型号		S6-V0-P50	S6-V0-P200	S6-V1-P200	S6-V2-P3000
轴数		6	6	6	6
最大负载		50kg	200kg	200kg	3000kg
机器人本体	重量	260kg	550kg	768kg	3730kg
	最高运动速度	250mm/s	300mm/s	300mm/s	100mm/s
重复定位精度	位置	0.05mm	0.05mm	0.05mm	0.1mm
	旋转	0.02°	0.02°	0.02°	0.05°
各轴运动范围	+ X-axis	±100mm	±100mm	±150mm	+700mm
	- X-axis	—	—	—	-100mm
	Y-axis	±100mm	±100mm	±150mm	±100mm
	Z-axis	±75mm	±75mm	±100mm	±100mm
	X-Rot	±20°	±15°	±20°	±10°
	Y-Rot	±20°	±15°	±20°	±10°
	Z-Rot	±20°	±15°	±20°	±10°
输入电源	三相 Three-phase 380VAC -10%~+10%, 49~61HZ				
电源容量	10KVA				40KVA
额定功率	2.4kw				14kw
保存温度	-10°C~70°C				
工作环境	0°C~50°C, RH≤80%				
防护等级	IP55				

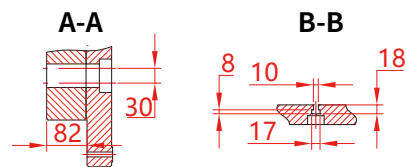
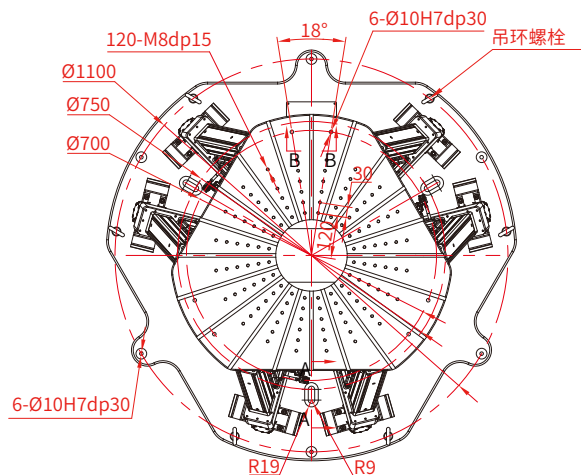
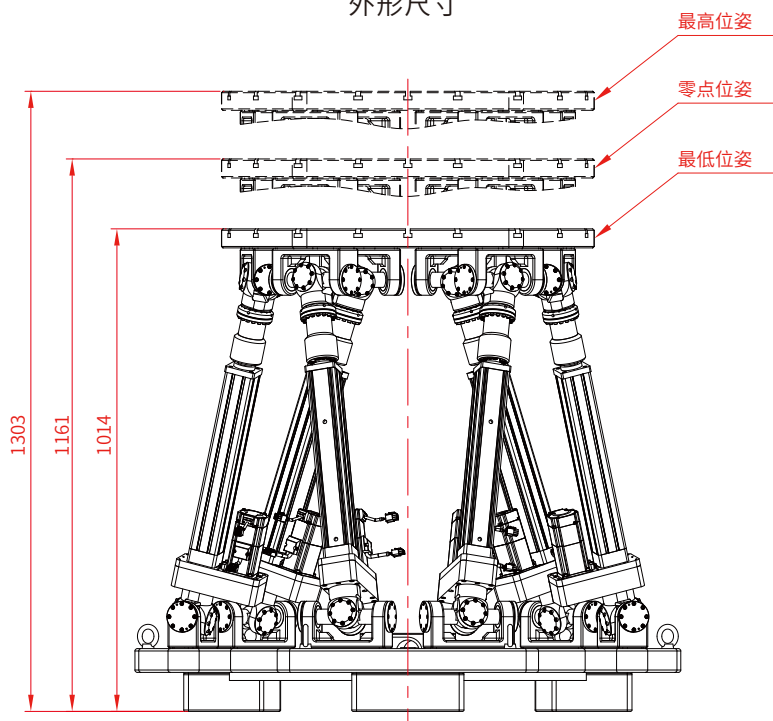
S6-V0-P50

外形尺寸



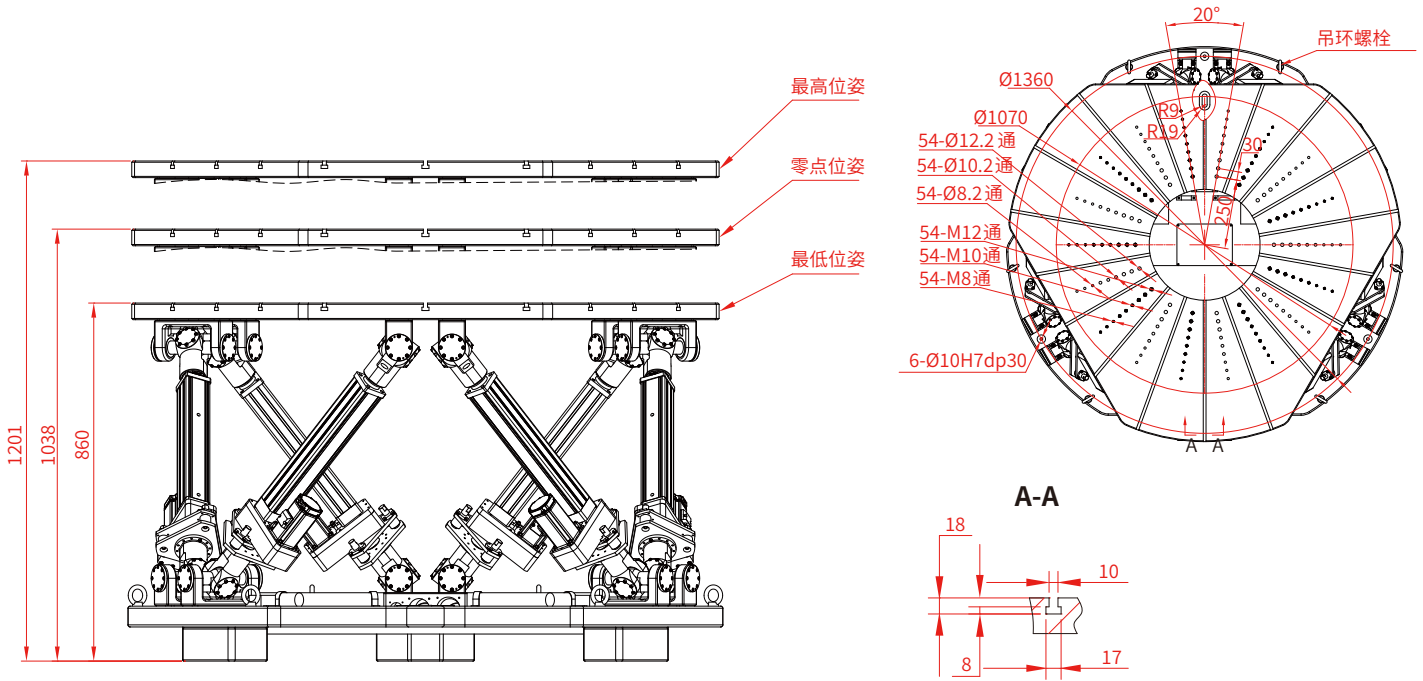
S6-V0-P200

外形尺寸



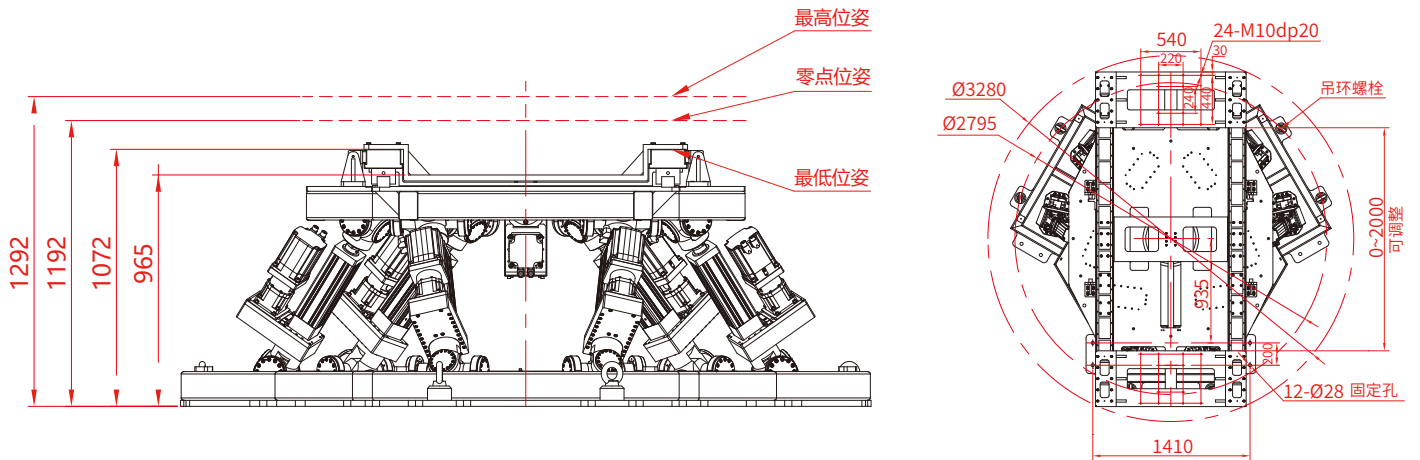
S6-V1-P200

外形尺寸



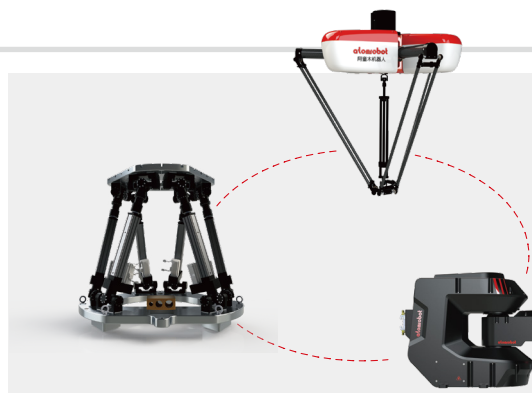
S6-V2-P3000

外形尺寸



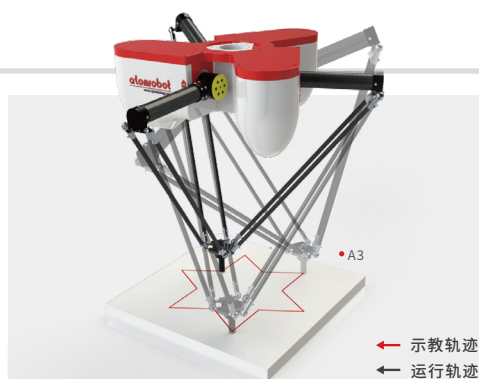
Part 2

高级功能



多模型支持

支持全系列并联机器人、SCARA机器人等多种机器人模型。



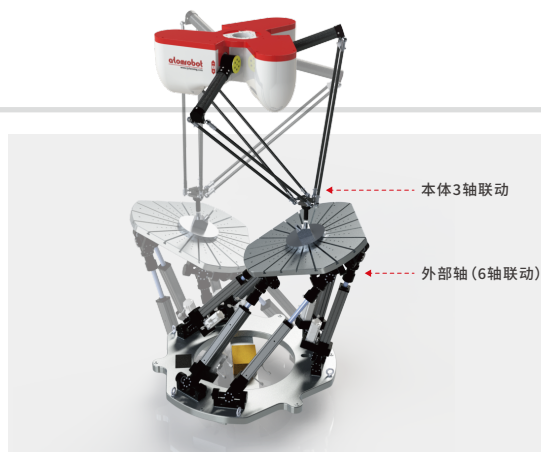
轨迹复现

通过样条曲线拟合轨迹, 可实现复杂示教轨迹的记忆跟踪。



轨迹前瞻

通过速度前瞻技术, 获取更平滑的速度曲线, 在加速度变化频繁的场所仍然可以得到平滑的速度曲线, 提高机器人运行效率。

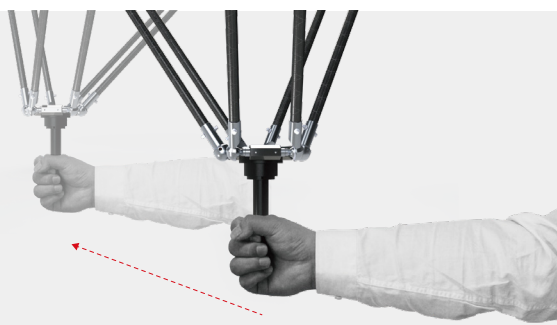


外部轴控制

除本体之外, 还可控制多个外部伺服轴进行独立或与机器人同步的多轴联动。

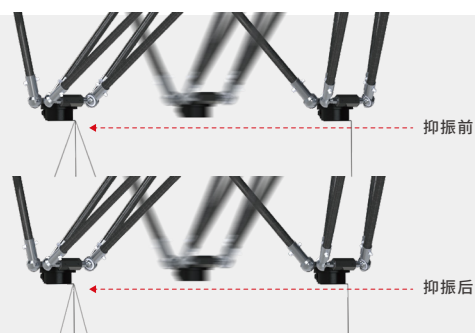
拖动示教

通过直接手持牵引机器人，记录示教过程的位姿数据，以直观方式对机器人应用任务进行示教。



主动抑振

通过抑振算法有效减小机器人在高速骤停时引起的机械震荡，提高机器人高速运行下的定位精度。



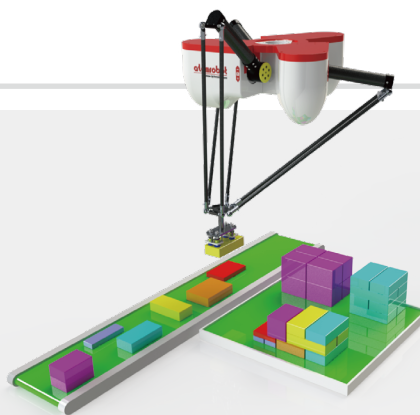
动态跟踪

在机器人视觉或编码器的加持下，可对沿直线、圆弧运行物体实现随动抓放。



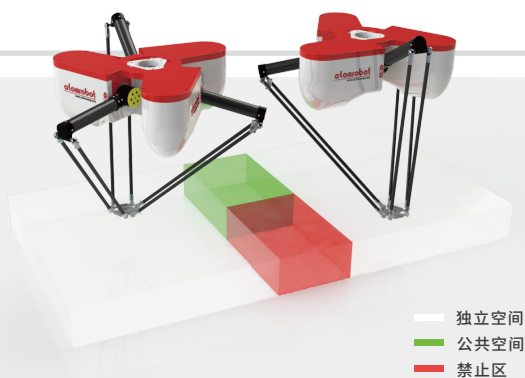
码垛工艺

提供码垛算法，输入码垛构型即可自动生成运动轨迹提高效率。



区域监控

通过设定工作区域与禁止区域免发生碰撞等意外情况，控制系统会实时监控机器人的工作空间，通过监控区域的关系来控制机械手的启停。



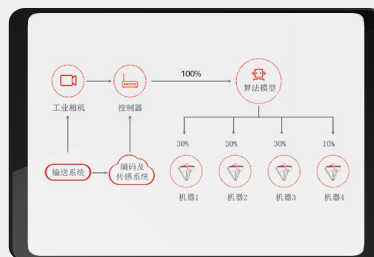
程序向导

提供包括门字形、单跟踪、双跟踪在内的程序快速建立。快速实现机器人编程。



物料分配

根据物料数量，合理分配多台机械手的工作，实现物料稳定抓取的同时最大程度的保证机械手寿命。



Part 3

应用案例



食品行业 袋装食品装箱



60个/min



节省人工2人



35%

产能提升



18个月

回报周期

自动化生产线流程

袋装包装机 — 物料整平输送 — 视觉系统 — 机器人分拣装箱 — 封箱机 — 整箱码垛

制药行业 大输液装箱



180个/min



节省人工4人



30%

产能提升



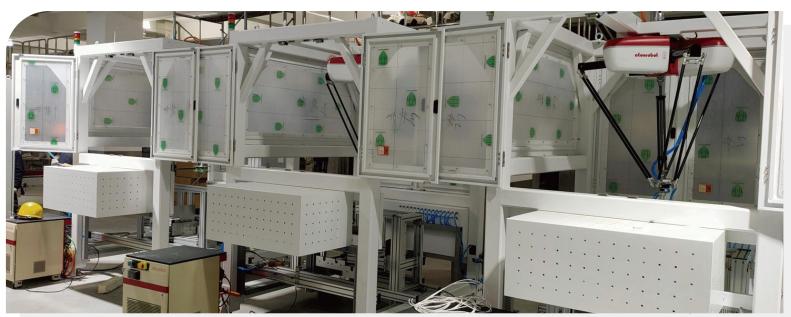
18个月

回报周期



枕包机对大输液进行二次包装 — 输送落入步进链板线 — 机器人2抓 — 放入进行装箱

自动化生产线流程



乳品行业 杯装酸奶装托



360个/min



节省人工7人



100%

产能提升



18个月

回报周期

自动化生产线流程

灌装机出料 — 输送理料定位机构 — 机器人一次抓取24杯 — 装入塑料托中

汽车行业 零部件分拣



80个/min



节省人工3人



140%

产能提升



20个月

回报周期



经冲压机出料并输送至视觉下方 — 视觉定位检测 — 机器人跟踪抓取 — 定点放入传送带

自动化生产线流程



PCB行业 PCB极片分拣



扫描了解案例视频



70个/min



节省人工2人



产能提升



回报周期

自动化生产线流程

PCB清洗机/检验机

视觉系统

机器人分拣/堆叠整理

升降平台/AGV小车

新能源行业 新能源电池极片



扫描了解案例视频



90个/min



节省人工2人



产能提升



回报周期



极片上料机

刷粉机

瑕疵检测系统

机器人将OK/NG产品区分放入不同收料盒

自动化生产线流程



日化行业 冰激凌勺子入包装机



扫描了解案例视频



80个/min



节省人工2人



产能提升



回报周期

自动化生产线流程

注塑机出料放到传送带输出

视觉识别勺子位置

机器人多抓一放

放入包装机

3C行业 半导体芯片摆盘



扫描了解案例视频



70个/min



节省人工2人



产能提升



回报周期



经传送带送至工业相机下方

视觉系统识别、检测来料

机械手定点跟踪抓取

摆入料仓中

自动化生产线流程

食品行业

袋装食品装箱解决方案



扫描了解案例视频

客户课题

- 1、产线招工难，人工费用逐年递增；
- 2、人工装箱速度慢，一致性差，装箱环节返工率高；
- 3、提升机上料，物料不均匀，有叠料；
- 4、视觉识别困难，导致部分物料抓取失败；
- 5、两条产线共8台机器人皆需采用TCP通信，需汇总并统一数据。

实施难点

- 1、要求装箱速度达到400袋/分钟；
- 2、来料不均匀，有叠料；
- 3、产品表面存在一定褶皱、变形，不易吸附、抓取；
- 4、产品品类多样，存在换产需求；
- 5、实现一物一码追溯功能。

解决方案

- 1、使用4台并联机器人协同配合，实现24000袋/小时的装箱速度；
- 2、引入阿童木视觉系统，解决叠料定位问题；
- 3、匹配定制化末端治具，解决物料不易吸附问题；
- 4、一键切换视觉模板，满足不同物料的柔性生产需求；
- 5、引入阿童木视觉系统，精准识别并解析二维码，实现产品追溯；
- 6、增加回流线，解决多余物料回收问题。

优化效果

- 1、单条产线减少人工6人，降低企业用工成本；
- 2、性价比高，投资回报率控制在18个月以内；
- 3、24小时不间断运行，确保生产效率；
- 4、机器人按既定程序运行，避免人工操作的不确定性，确保产品的一致性。



乳品行业



扫描了解案例视频

利乐枕装箱自动化解决方案

客户课题

- 1、产线招工难，人工费用逐年递增；
- 2、人工装箱速度慢，一致性差，不利于产品质量的管控。

实施难点

- 1、生产线运行速度快，生产线运行速度850mm/s，需要机器人具备极高的加速度和追踪抓取能力；
- 2、来料速度快，来料速度达到12000袋/小时，需要较高的抓取速度；
- 3、双随动跟随抓取，需要实现对物料的动态抓取和动态放置；
- 4、生产线24小时不间断运行，对设备运行稳定性提出高要求。

解决方案

- 1、使用两台并联机器人协同配合，实现200袋/分钟来料的高速联动装箱；
- 2、采用传感器定位方案，实现对物料的精准定位、动态抓取和动态放置，同时降低了导入视觉系统的成本；
- 3、采用高精度编码器及模块，实时监测来料线的运行速度和波动情况，确保抓取稳定性。

优化效果

- 1、单条产线减少人工4人，降低企业用工成本；
- 2、性价比高，投资回报率控制在18个月以内；
- 3、24小时不间断运行，确保生产效率；
- 4、机器人按既定程序运行，避免人工操作的不确定性，确保产品的一致性。



医药行业



扫描了解案例视频

颗粒袋入槽解决方案

客户课题

- 1、产线增产，人工缺口大，招工难，成本逐年增加；
- 2、人工计数不精准，产品品质无法保障；
- 3、产线人员众多，生产现场满足GMP标准带来极大挑战。

实施难点

- 1、单线产能为36000袋/小时，来料速度高，需要机器人具备极高的加速度和追踪抓取能力；
- 2、需要精准计数，避免缺料少料；
- 3、产品包装品类多样，需频繁换产；
- 4、产品来料角度不一致，需要机器人具备360°抓取功能。

解决方案

- 1、使用六台并联机器人协同配合，实现36000袋/小时的分拣装盒；
- 2、吸盘加装负压传感器，确保计数精准，每盒产品数量一致；
- 3、通过增加储料槽设计方案，最大程度保证机器人放料速度；
- 4、通过视觉系统高精定位，指引机器人360°旋转抓取，实现物料装盒一致性；
- 5、引入瑕疵检测功能，精准剔除不合格产品，提升产品合格率。

优化效果

- 1、单条产线减少人工8人，降低企业用工成本；
- 2、精准计数，装盒合格率提升至99.99%以上；
- 3、24小时不间断运行，确保生产效率；
- 4、机器人按既定程序运行，避免人工操作的不确定性，确保产品的一致性。



PCB行业

电子电路板分拣解决方案



扫描了解案例视频

客户课题

- 1、产线招工难，流失率高，人工费用高；
- 2、人工操作刮擦率高，产品合格率低；
- 3、人工操作效率无法达到产能要求。

实施难点

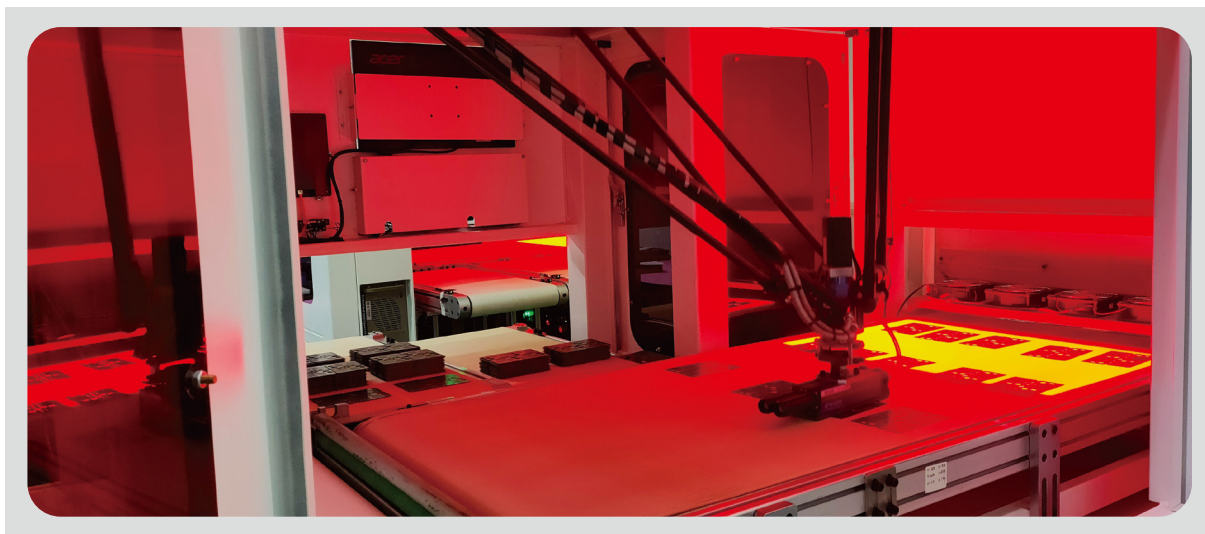
- 1、PCB板的种类繁多，产品颜色、尺寸各异，识别抓取难度大；
- 2、频繁更换物料种类，对柔性生产提出较高要求；
- 3、产品间摩擦易导致产品擦花；
- 4、收板叠片精度要求不低于 $\pm 0.5\text{mm}$ 。

解决方案

- 1、使用阿童木视觉系统，实现对多种颜色物料的精准识别、定位；
- 2、选用定制化吸盘，实现对不同尺寸产品的稳定抓取；
- 3、一键切换视觉模板，满足不同物料的柔性生产需求；
- 4、通过追踪抓取和精准放置，避免物料发生刮擦；
- 5、引入D3PM系列并联机器人（重复定位精度 $\pm 0.05\text{mm}$ ，旋转定位精度 $\pm 0.05^\circ$ ），实现高精度叠片收板。

优化效果

- 1、单条产线人工由原先3人减至1人，降低企业用工成本；
- 2、降低人工操作劳动强度，降低人员流失率；
- 3、减少人工收板造成的擦花情况，降低产品外观不良率；
- 4、收板速度提升至70-80次/分钟，提高了生产效率。



汽车行业

汽车零部件抓取解决方案



扫描了解案例视频

客户课题

- 1、产线招工难，人工成本逐年递增；
- 2、人工上下料或装配环节劳动强度大；
- 3、人工速度慢、一致性差、不合格率增加；
- 4、现场油污环境对工人身体健康有影响。

实施难点

- 1、产品难以整理，上料机构非标性较强；
- 2、工件尺寸较大，机器人覆盖空间不够；
- 3、精度要求较高；
- 4、现场设备较多，干扰问题严重。

解决方案

- 1、上料形式改为双振动盘、直振器形式，整理过后的产品位置固定，解决产品来料规整性及形态问题；
- 2、安装工件较大，采用自主控制系统的外部轴控制功能，实现大工件的前后移动及翻面，机器人在原有的运动空间即可实现全覆盖；
- 3、末端执行器通过非标设计，使用气缸及非标部件的设计，使抓取效果稳定性和精度得以提升；
- 4、所有编码器线、动力线、电源线单独走线。

优化效果

- 1、单条线黑白班节省人工6人，降低企业用工成本；
- 2、24小时连续生产，提升30%的产能；
- 3、性价比高，综合投资回报率12个月以内；
- 4、机器人按照既定程序运行，保证产品一致性。





扫描了解案例视频

3C行业

手机屏幕分拣解决方案

客户课题

- 1、镀膜产线招工难，人工成本逐年递增；
- 2、人工上下料工位劳动强度大；
- 3、人工速度慢、一致性差、不合格率增加；
- 4、手机屏定点抓取，跟随放置，速度60片/分钟。

实施难点

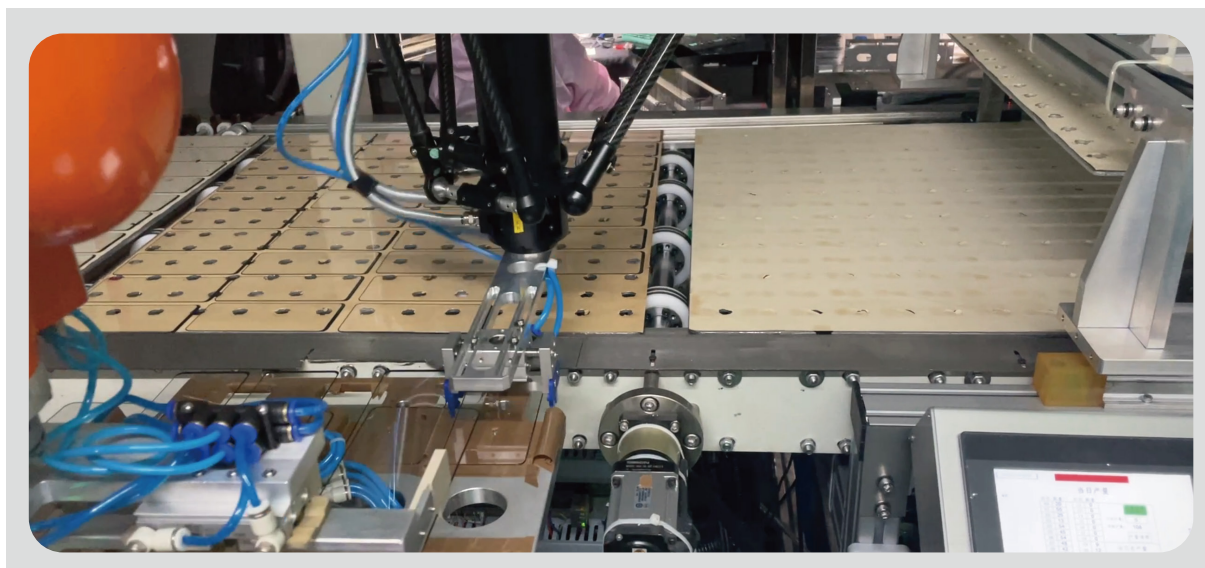
- 1、上料速度跟不上，需要多台机器人进行配合；
- 2、产品品种多，需要兼容多种摆盘方式，工作范围大；
- 3、摆盘产品之间间隙小，精度要求较高；
- 4、料盘输送带需要确保匀速。

解决方案

- 1、上料形式为六轴机器人以及旋转盘，双4工位交替使用，加快上料速度，旋转盘底部加真空发生器，确保玻璃屏在旋转中不会出现产品位移；
- 2、调整机器人抓取等待点，更靠近上料工位，减少部分行程；
- 3、末端执行器通过非标设计，使用气缸及非标部件的设计，使抓取效果稳定性和精度得以提升；
- 4、所有编码器线、动力线、电源线单独走线。

优化效果

- 1、单条线黑白班节省人工4人，降低企业用工成本；
- 2、24小时连续生产，提升30%的产能；
- 3、性价比高，综合投资回报率24个月以内；
- 4、机器人按照既定程序运行，保证产品一致性。



以过硬的产品与极致的服务持续赢得客户信赖



以过硬的产品与极致的服务持续赢得客户信赖

FOXCONN®

Haier

BYD

CATL 宁德时代

SCC 深南电路

Midea



SUNWODA
欣旺达

SAMSUNG

CHANGHONG 长虹



LEAD 先导

CAS/VISION
中科慧远

BOSCH



BYD | Electronics

·film 欧菲科技

LCFC



Lenovo 联想

LENS
蓝思科技

BlueSword
兰剑 智能科技创新



LISHEN
Power Your Life!

BRAIN
POWER



黄河旋风
HUANGHE WHIRLWIND

服务体系

服务理念



客户 第一

服务 先行

服务追求



1 小时响应



24 小时抵达



72 小时解决

- 一直以来,我们将为客户提供“极致的服务”写进阿童木机器人核心价值观,满足客户的全方位需求是阿童木机器人努力践行的承诺。1小时响应,24小时抵达,72小时解决问题是我们始终坚持的售后服务追求。
- 我们致力于为客户提供完善的服务网络,时刻保持与客户的紧密沟通,确保我们售出的每套机器人系统都能长期稳定地运行。
- 呼叫中心为客户提供24小时全方位服务,我们用心沟通,及时解答疑难问题,通过最优质的售后维修服务,不断提升设备运转率,为用户的生产保驾护航。
- 我们拥有充足的备件库存、先进的仓储管理系统、及时快速的配送体系,以去除客户的售后之忧。

阿童木机器人

www.atomrobot.com

400-653-7789

天津总部

辰星(天津)自动化设备有限公司
天津滨海新区泰达智能无人装备产业园29号厂房
400-653-7789

苏州子公司

辰星(苏州)自动化设备有限公司
江苏省苏州市吴江经济技术开发区交通南路1268号
0512-63161326

深圳子公司

深圳小百自动化科技有限公司
深圳宝安区西乡街道华丰机器人产业园 C栋1楼厂房
0755-23148852

昆山子公司

江苏小野智能装备有限公司
昆山市张浦镇振新东路浩盛工业园 C-6
0512-87886505

南京子公司

辰星(南京)自动化设备有限公司
江苏自贸区南京片区浦滨路320号
科创总部大厦B座404-41室

无锡子公司

无锡辰星时代技术有限公司
江苏省无锡市惠山区洛社镇新顺路188号
400-653-7789



官方服务号



官方订阅号



官方抖音号