

阿童木高速SCARA机器人

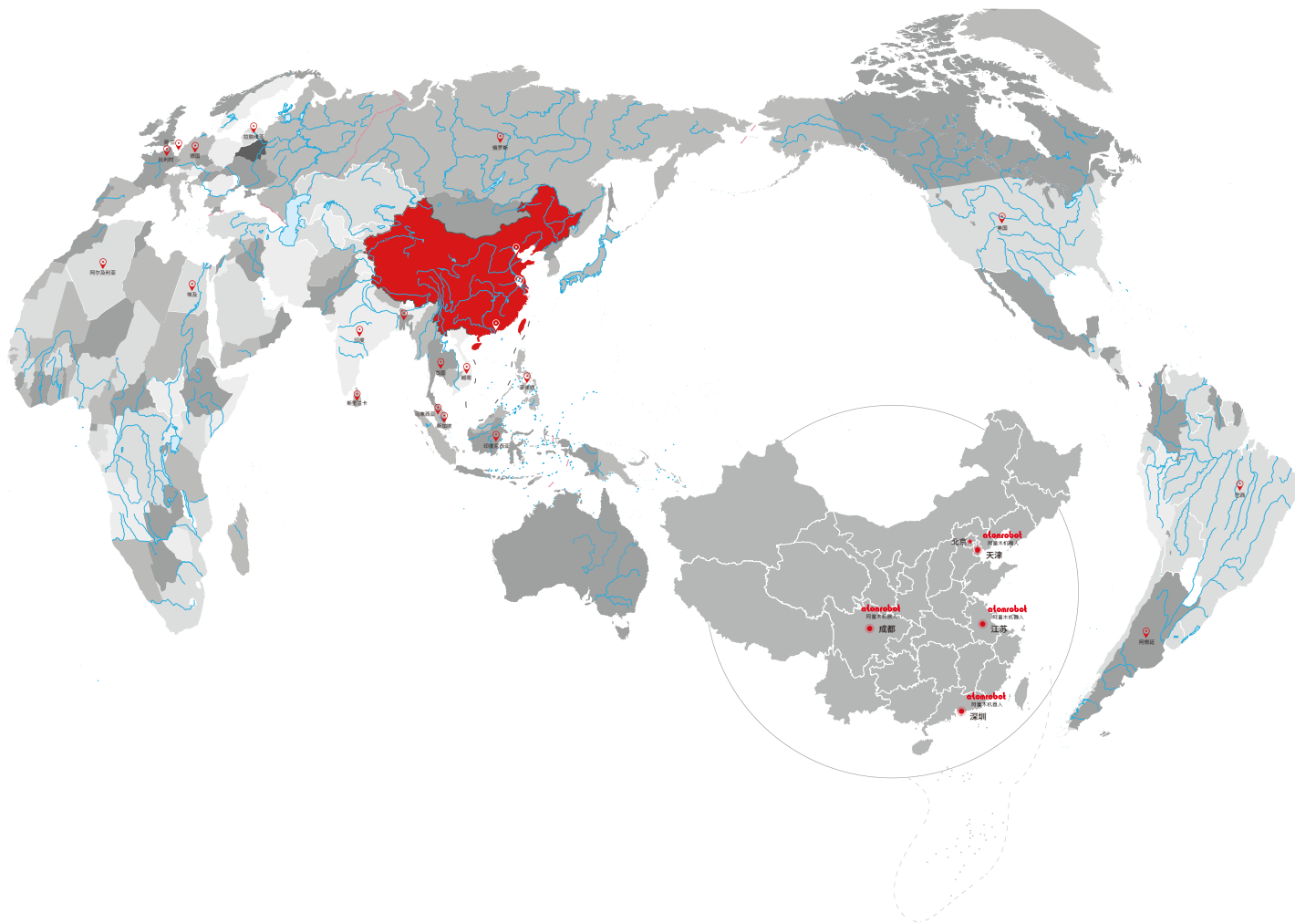
高速度 | 高精度 | 高可靠性 | 高防护等级



目录

公司简介	01/02
产品概览	03/09
ST500	10/13
ST620	14/17
ST800	18/21
控制柜	22/33
合作伙伴	34

公司简介



天津阿童木机器人股份有限公司成立于2013年，是国家级专精特新“小巨人”企业，也是国内高速机器人领域的领导品牌。公司秉持“用技术创造更美好的生活”的使命，专注于并联机器人、高速SCARA机器人、重载协作机器人、具身智能机器人以及核心控制器、驱控一体系统、视觉系统等关键技术的研发与创新，构建了全栈自主的“AI+高速机器人”技术平台。

公司产品广泛应用于食品饮料、日化、制药、新能源、汽车、3C、教育和其他等多个行业，为全球1000余家规模企业提供高性能机器人产品及智能化解决方案，业务遍及全球30多个国家和地区。

阿童木机器人不断探索人工智能与机器人技术的深度融合，于2025年正式推出天津首款具身智能机器人“天兵一号”，积极布局具身智能机器人等新兴赛道，致力于以创新技术推动产业智能化升级。



阿童木机器人一直致力于为制药、3C、日化、新能源等细分行业客户提供标准机器人产品及整套解决方案，帮助客户实现降本增效，同时减少对人工的依赖。

阿童木高速SCARA系列机器人满足客户对于空间有限、轻小散乱物料搬运的特殊环境作业需求，帮助产线实现高速、精准、连续搬运分拣作业，特别适用于锂电、光伏、制药、3C、PCB等行业的应用场景。

阿童木高速ST系列SCARA

- 最大负载 9kg
- 最高节拍 240ppm (0.25s)
- 最高精度 $\pm 0.02\text{mm}$
- 覆盖角度 360°

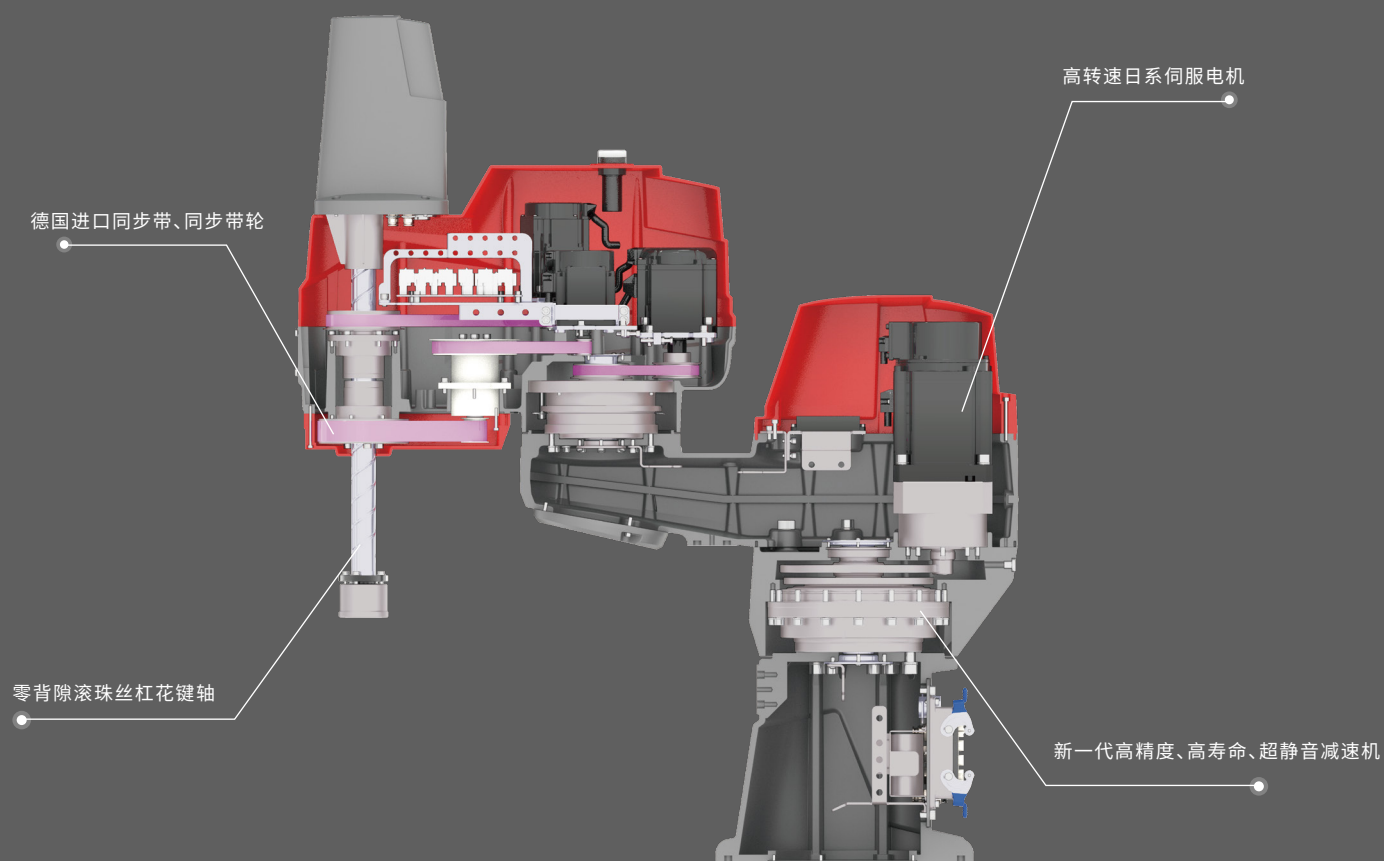


- ST系列SCARA为阿童木机器人针对高速度、高精度分拣环节所开发的平面关节机器人,具备沿XYZ三方向平动以及绕Z轴转动的空间四自由度
- 机器人整体采用模块化设计,核心减速器具有高精度、超静音、高寿命的特点,提供了大负载和高转速的有力支持,配合高速电机的使用,速度最高可达240ppm,重复定位精度 $\pm 0.02\text{mm}$
- 本体采用内部走线,一体性强,防护等级最高可达IP65,外部接口位置多样,座装吊装均可,可灵活适用于各种应用场景

核心配置

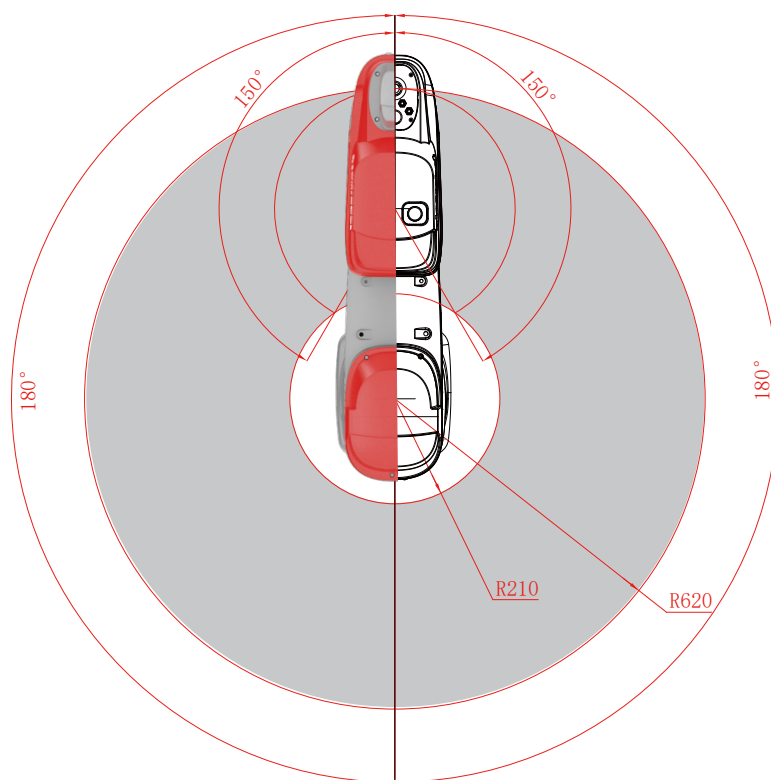
CORE CONFIGURATION

- ❖ 高转速日系伺服电机带来最高240ppm的运转节拍
- ❖ 定制一弧分减速机确保±0.02mm的重复定位精度
- ❖ 搭载德国进口同步带、同步带轮，带来超过2年的免维护和精度保持时间

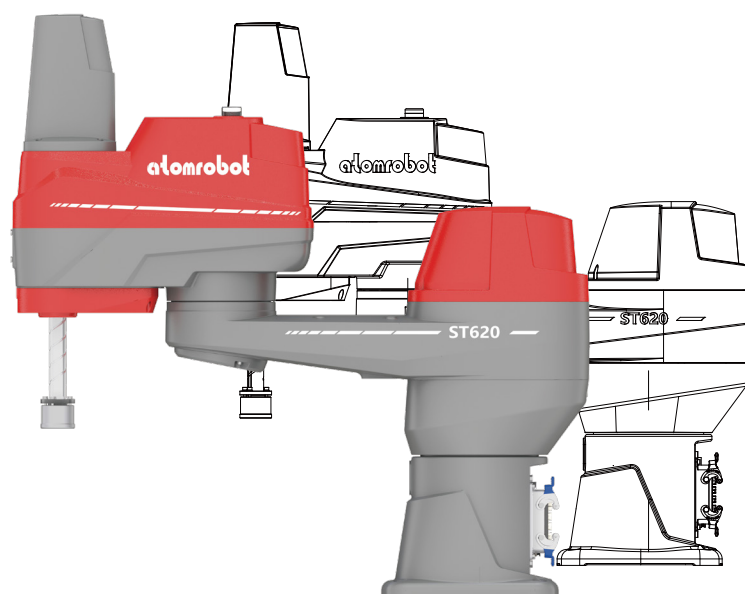


工作空间

WORKING SPACE



多种臂展尺寸:500mm、620mm、800mm,
大臂旋转可达 $\pm 180^\circ$,小臂旋转角度达到 $\pm 153^\circ$,
覆盖最大直径1600mm绕机身 360° 的环形区域。
零背隙滚珠丝杠花键轴,垂直行程200mm,
满足绝大多数作业场景。



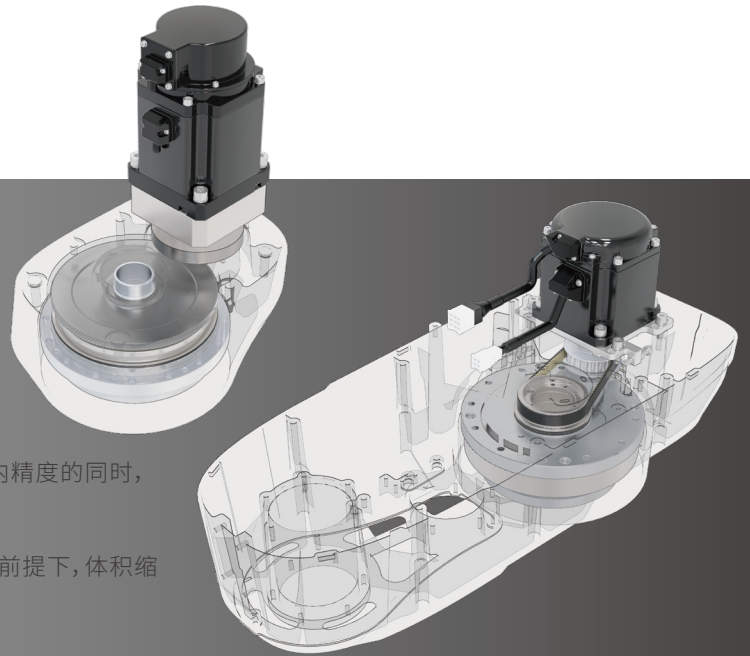
产品细节

PRODUCT DETAILS



模块化机身

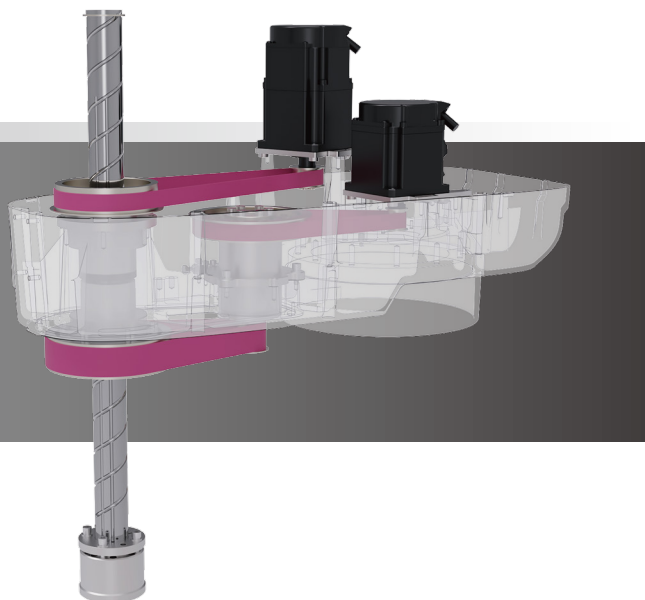
机身采用模块化设计，通过排列组合形成不同走线、安装形式的机型，部件通用率达70%，一致性更高，货期更短。



新一代高精度、高寿命、超静音减速机

采用类行星减速形式，具有低齿隙精密齿轮，在确保半弧分以内精度的同时，极大减少了噪音，更加适应高转速、大负载的场景。

高强度齿轮材料配合一体化轴承设计，使得减速机性能不变的前提下，体积缩小20%，并实现了更大的中空结构。



传动

采用德国进口同步齿形带传动，内嵌纤维并采用特殊齿形，传动精度更高，负载更大。

产品细节

PRODUCT DETAILS

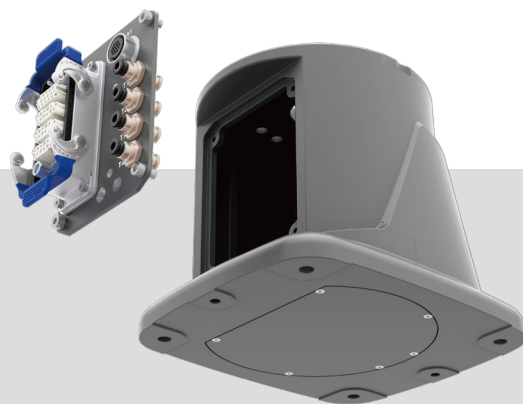
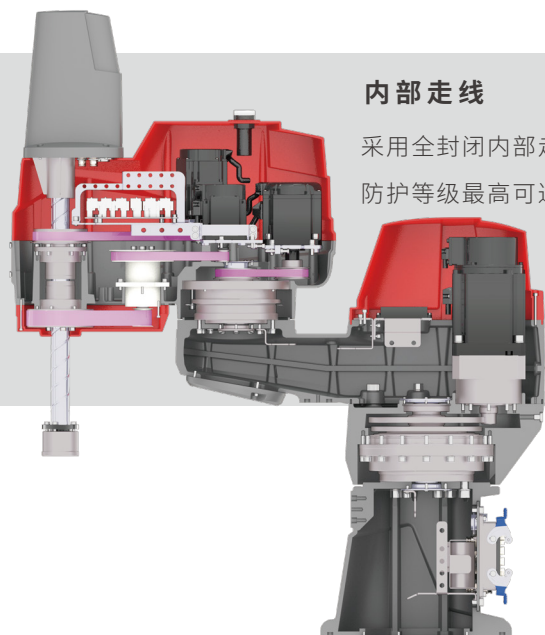
预留安装/吊装孔

末端、机身预留安装孔，可方便安装各类额外附件。



内部走线

采用全封闭内部走线，外观整洁，运行无干涉；
防护等级最高可达IP65。



灵活的出线形式

提供背部出线形式，
满足各类安装情况下的走线。

丰富的接口

除本体用动力及编码器接口外，
提供客户用4xφ6管用快速接口、
1x19针航插接口，
满足各类末端气动元器件、传感器、工业相机的链接。



方便的零位校准

零位校准点位于机身表面，
无校准块便捷式校零，
差异化零点强化辨识。



技术参数

TECH SPECS



型号		ST-500A-A
自由度	4	
最大负载	9kg	
重量	57kg	
工作行程	500mm	
重复定位精度	位置	±0.02mm
	旋转	±0.05°
最高运动频次*	240pp/min	
最大负载惯量	0.43kg·m ²	
控制器	atommotion	

运动范围	
1轴 ①	±180°
2轴 ②	±135°
3轴 ③	200mm
4轴 ④	±360°

安装环境	
保存温度	-10°C~70°C
工作环境	0°C~50°C RH≤80%
防护等级	IP55/IP65
额定功率	2KW
安装方式	底座安装

* 负载2kg下, 25mm-300mm-25mm的运动循环时间

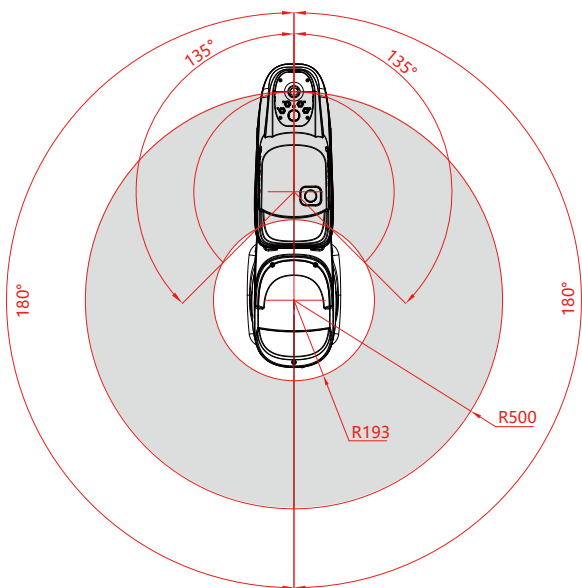


▣ 节拍参数为实验室测试数据
负载为标准砝码, 过程中无抓放动作。

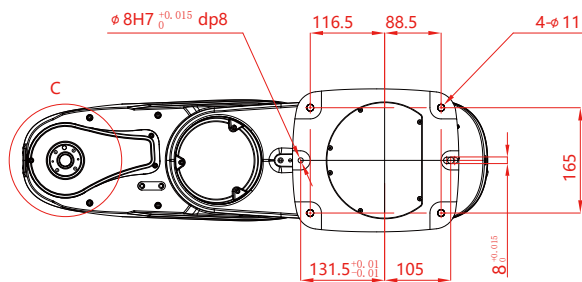
▣ 特殊使用环境(粉尘、高温、酸/碱雾)
以及更高IP等级需求, 请咨询我们。

尺寸图 DRAWING

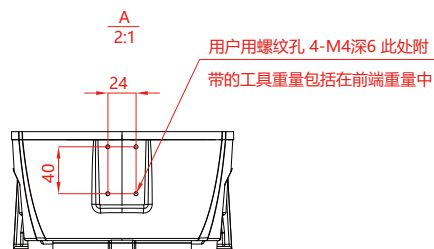
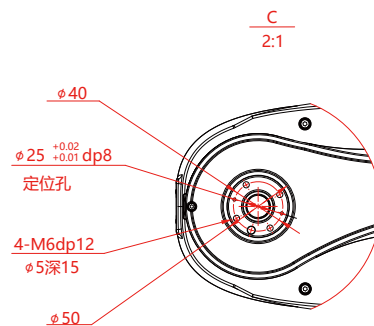
工作空间



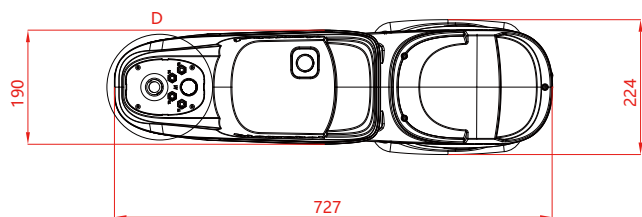
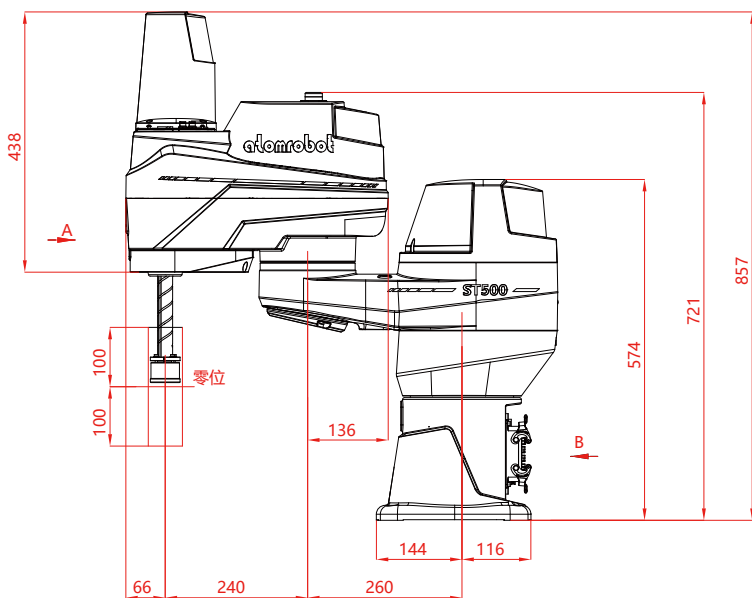
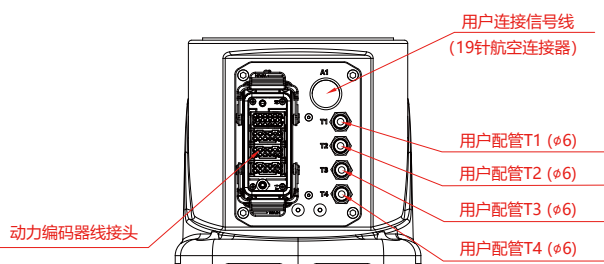
安装孔



法兰孔



背部接口



技术参数

TECH SPECS

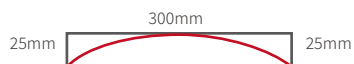


型号		ST-500A-B
自由度		4
最大负载		9kg
重量		57kg
工作行程		500mm
重复定位精度	位置	±0.02mm
	旋转	±0.05°
最高运动频次*		240pp/min
最大负载惯量		0.43kg·m ²
控制器		atommotion

运动范围	
1轴 ①	±180°
2轴 ②	±125°
3轴 ③	200mm
4轴 ④	±360°

安装环境	
保存温度	-10°C~70°C
工作环境	0°C~50°C RH≤80%
防护等级	IP55/IP65
额定功率	2KW
安装方式	吊装

* 负载2kg下, 25mm-300mm-25mm的运动循环时间

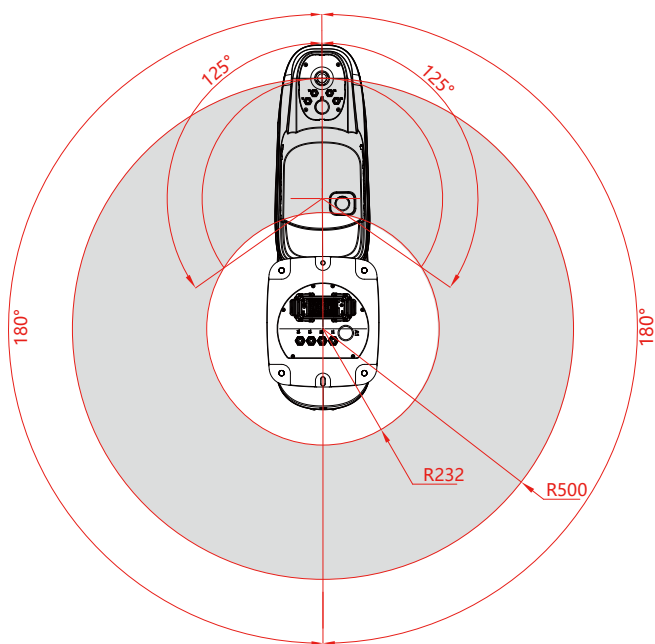


☑ 节拍参数为实验室测试数据
负载为标准砝码, 过程中无抓放动作。

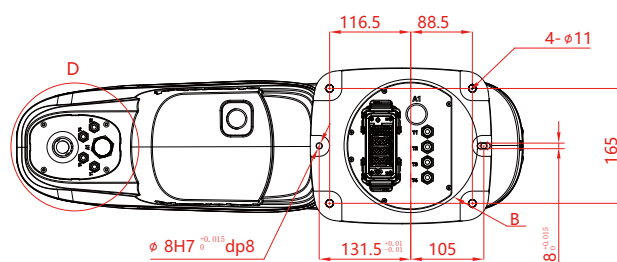
☑ 特殊使用环境(粉尘、高温、酸/碱雾)
以及更高IP等级需求, 请咨询我们。

尺寸图 DRAWING

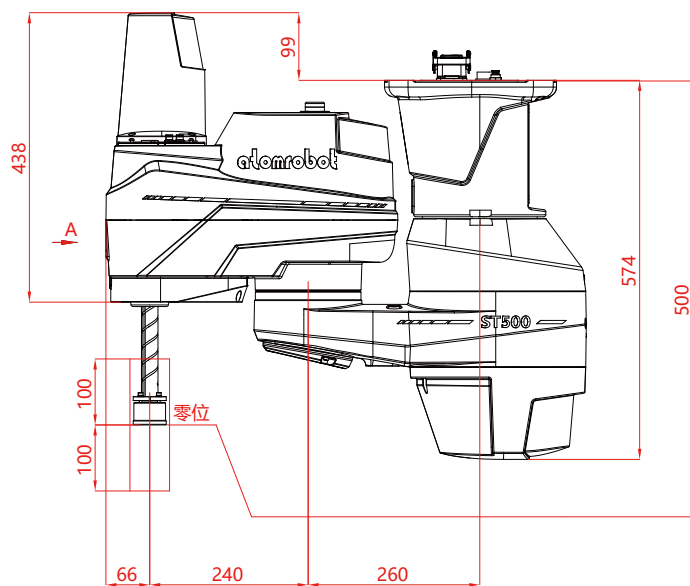
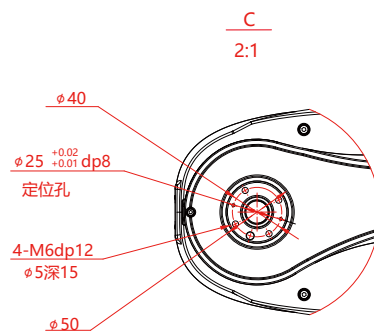
工作空间



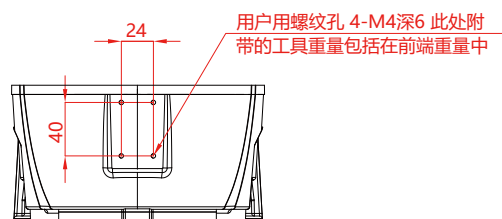
安装孔



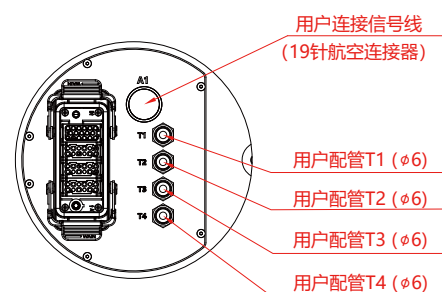
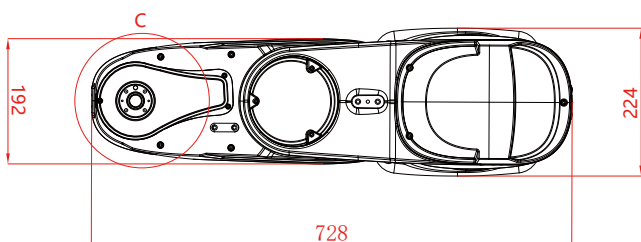
法兰孔



A
2:1

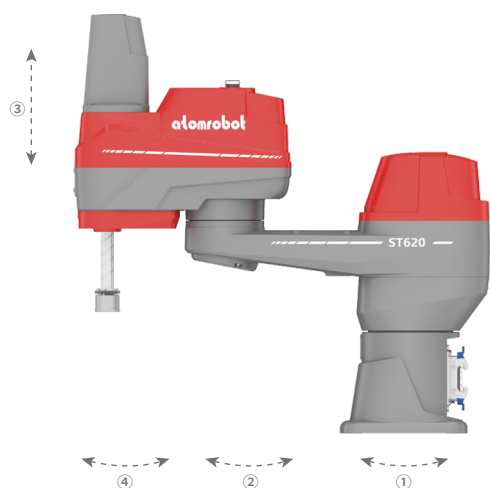


底部接口



技术参数

TECH SPECS



型号		ST-620A-A
自由度	4	
最大负载	9kg	
重量	59kg	
工作行程	620mm	
重复定位精度	位置	±0.02mm
	旋转	±0.05°
最高运动频次*	220pp/min	
最大负载惯量	0.43kg·m ²	
控制器	atommotion	

运动范围

1轴 ①	±180°
2轴 ②	±150°
3轴 ③	200mm
4轴 ④	±360°

* 负载2kg下, 25mm-300mm-25mm的运动循环时间



▣ 节拍参数为实验室测试数据
负载为标准砝码, 过程中无抓放动作。

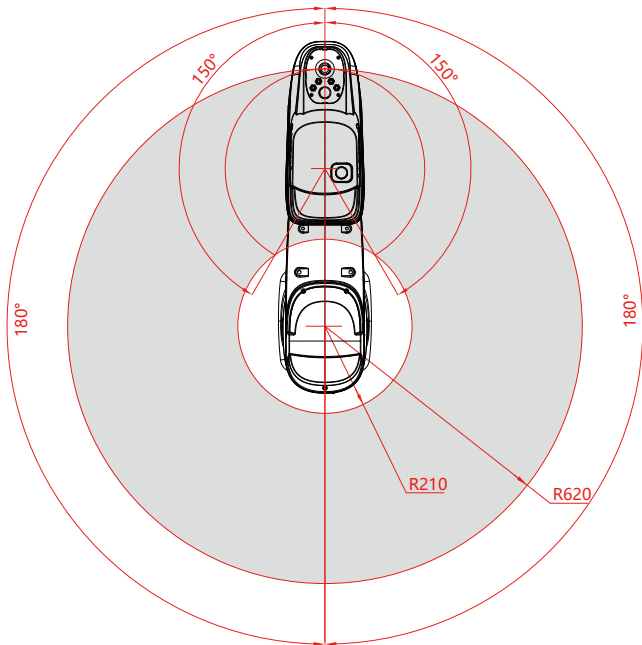
▣ 特殊使用环境(粉尘、高温、酸/碱雾)
以及更高IP等级需求, 请咨询我们。

安装环境

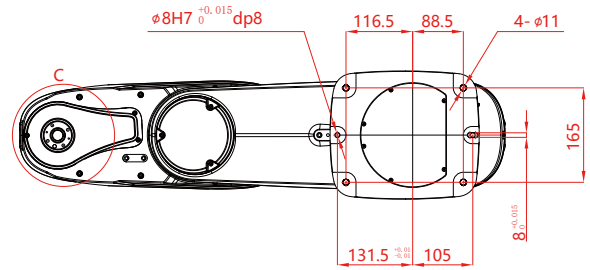
保存温度	-10°C~70°C
工作环境	0°C~50°C RH≤80%
防护等级	IP55/IP65
额定功率	2KW
安装方式	底座安装

尺寸图 DRAWING

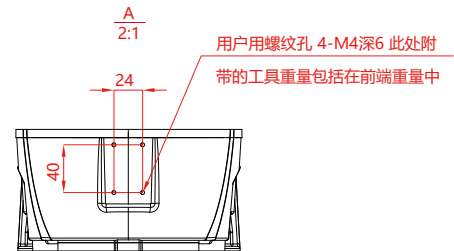
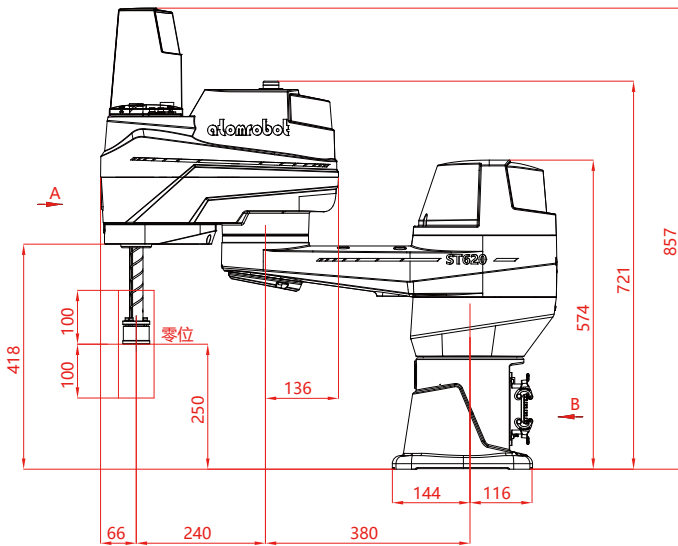
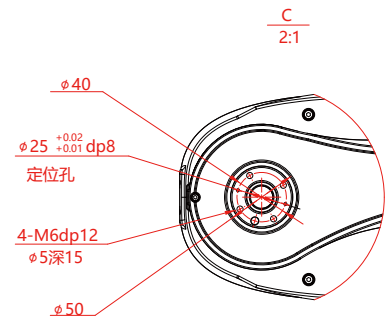
工作空间



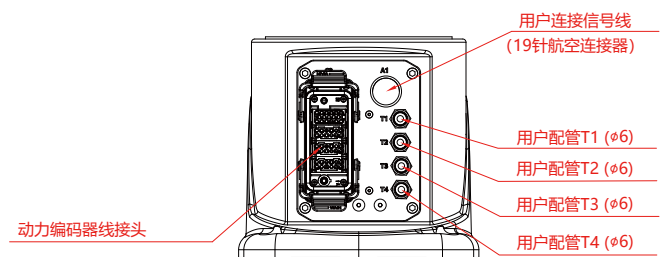
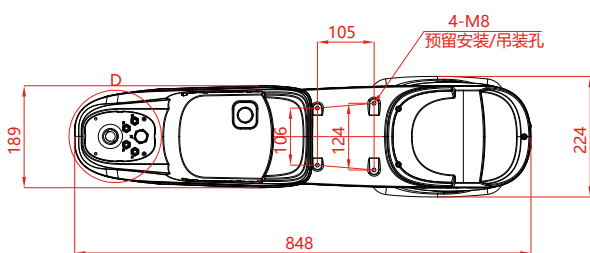
安装孔



法兰孔

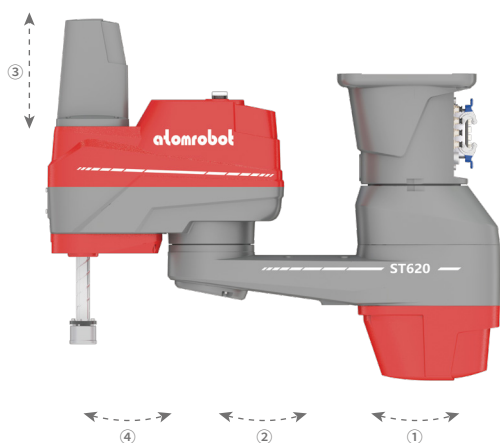


背部接口



技术参数

TECH SPECS



型号		ST-620A-B
自由度	4	
最大负载	9kg	
重量	59kg	
工作行程	620mm	
重复定位精度	位置	±0.02mm
	旋转	±0.05°
最高运动频次*	220pp/min	
最大负载惯量	0.43kg·m ²	
控制器	atommotion	

运动范围	
1轴 ①	±180°
2轴 ②	±150°
3轴 ③	200mm
4轴 ④	±360°

安装环境	
保存温度	-10°C~70°C
工作环境	0°C~50°C RH≤80%
防护等级	IP55/IP65
额定功率	2KW
安装方式	吊装

* 负载2kg下, 25mm-300mm-25mm的运动循环时间

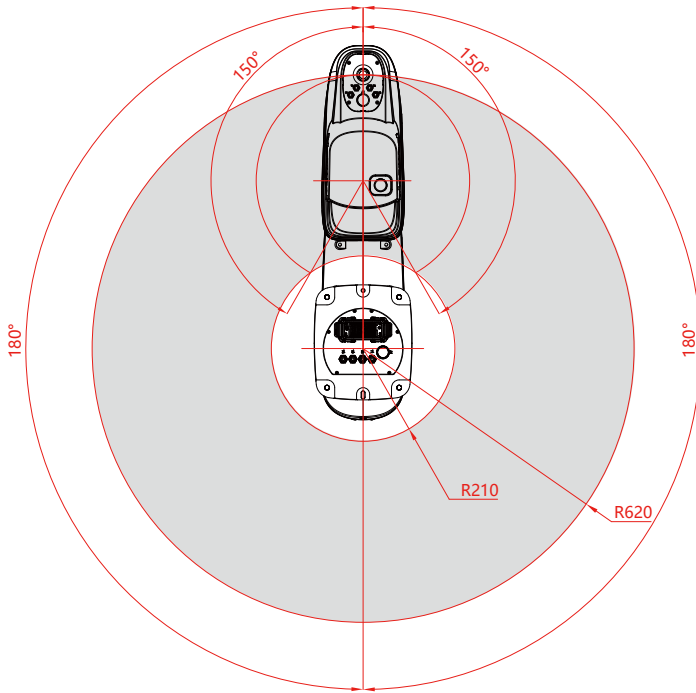


☑ 节拍参数为实验室测试数据
负载为标准砝码, 过程中无抓放动作。

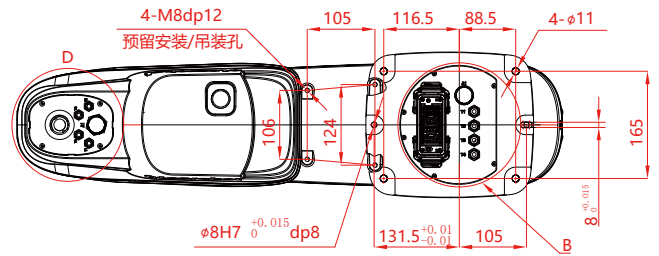
☑ 特殊使用环境(粉尘、高温、酸/碱雾)
以及更高IP等级需求, 请咨询我们。

尺寸图 DRAWING

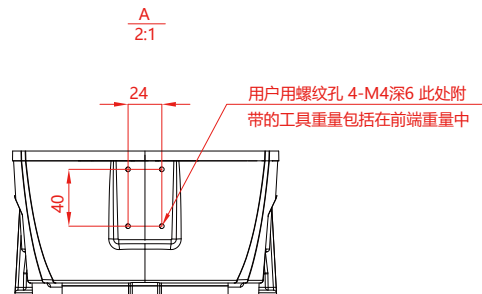
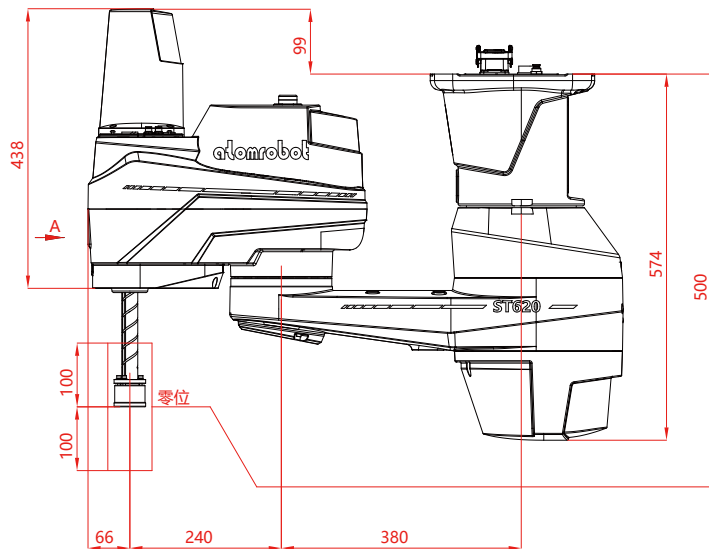
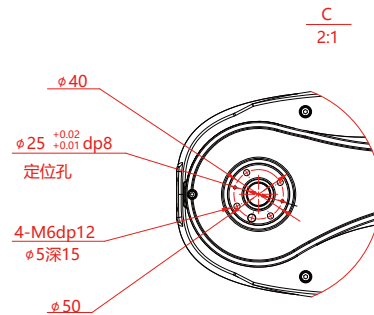
工作空间



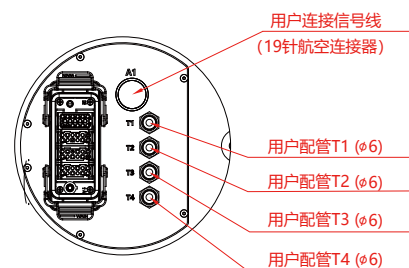
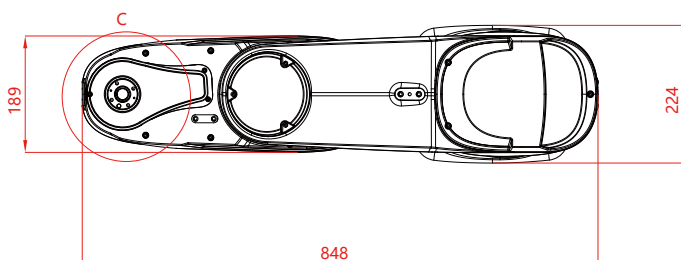
安装孔



法兰孔

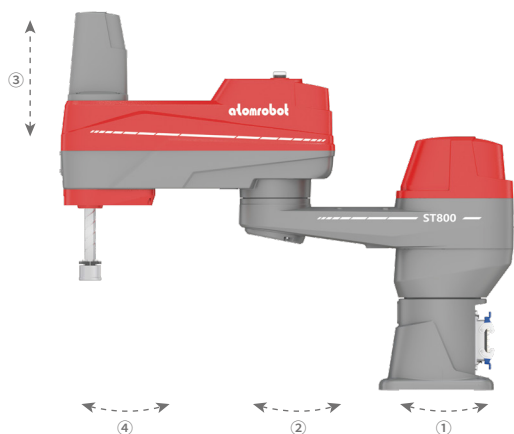


底部接口



技术参数

TECH SPECS



型号		ST-800A-A
自由度		4
最大负载		9kg
重量		60kg
工作行程		800mm
重复定位精度	位置	±0.02mm
	旋转	±0.05°
最高运动频次*		180pp/min
最大负载惯量		0.43kg·m ²
控制器		atommotion

运动范围	
1轴 ①	±180°
2轴 ②	±153°
3轴 ③	200mm
4轴 ④	±360°

安装环境	
保存温度	-10°C~70°C
工作环境	0°C~50°C RH≤80%
防护等级	IP55/IP65
额定功率	2KW
安装方式	底座安装

* 负载2kg下, 25mm-300mm-25mm的运动循环时间

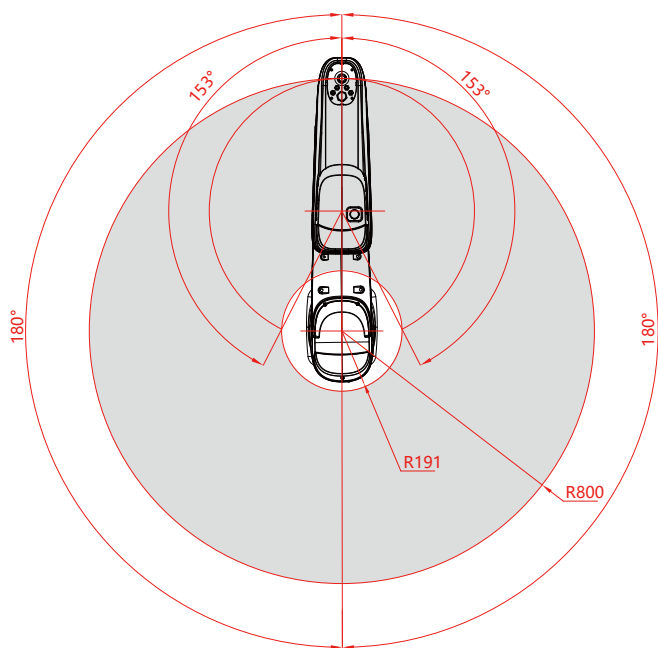


☑ 节拍参数为实验室测试数据
负载为标准砝码, 过程中无抓放动作。

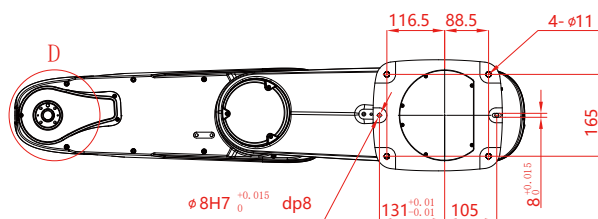
☑ 特殊使用环境(粉尘、高温、酸/碱雾)
以及更高IP等级需求, 请咨询我们。

尺寸图 DRAWING

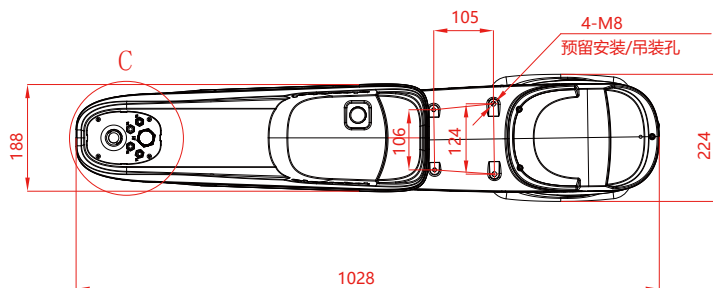
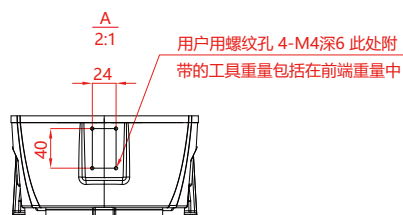
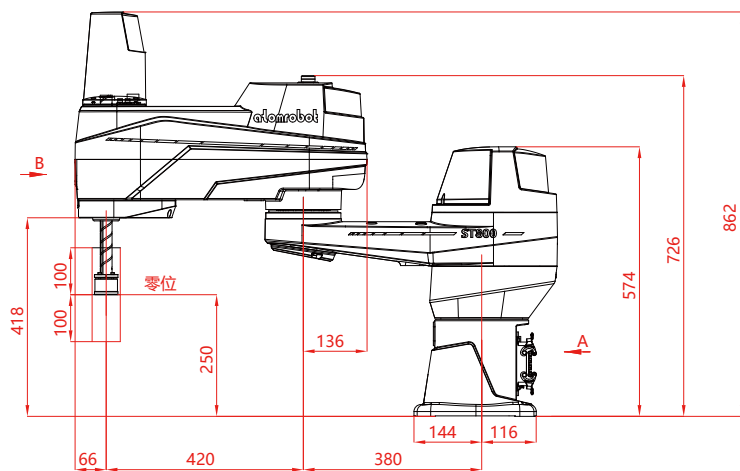
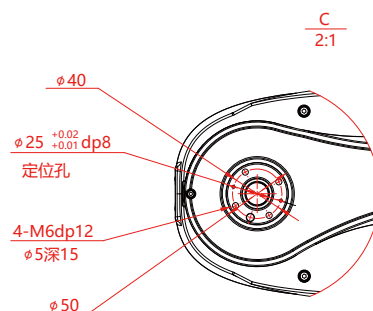
工作空间



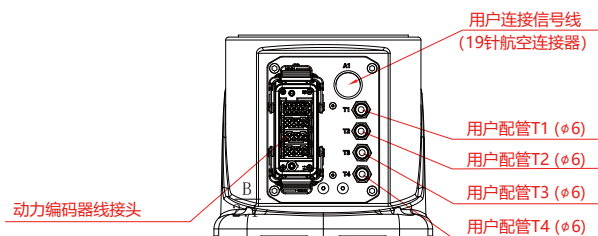
安装孔



法兰孔

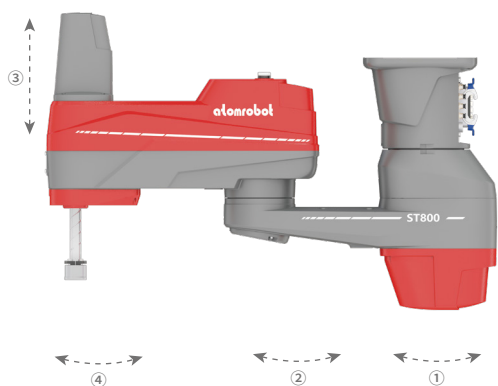


背部接口



技术参数

TECH SPECS

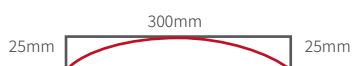


型号		ST-800A-B
自由度	4	
最大负载	9kg	
重量	60kg	
工作行程	800mm	
重复定位精度	位置	±0.02mm
	旋转	±0.05°
最高运动频次*	180pp/min	
最大负载惯量	0.43kg·m ²	
控制器	atommotion	

运动范围	
1轴 ①	±180°
2轴 ②	±153°
3轴 ③	200mm
4轴 ④	±360°

安装环境	
保存温度	-10°C~70°C
工作环境	0°C~50°C RH≤80%
防护等级	IP55/IP65
额定功率	2KW
安装方式	吊装

* 负载2kg下, 25mm-300mm-25mm的运动循环时间

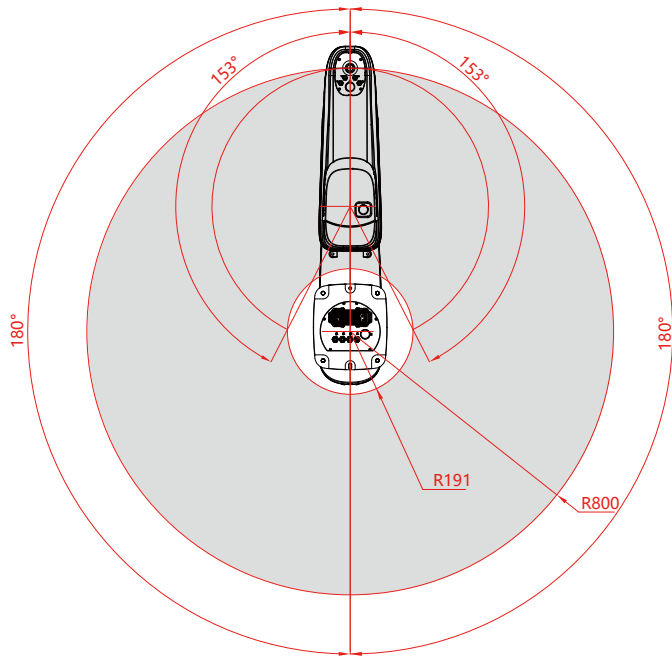


☑ 节拍参数为实验室测试数据
负载为标准砝码, 过程中无抓放动作。

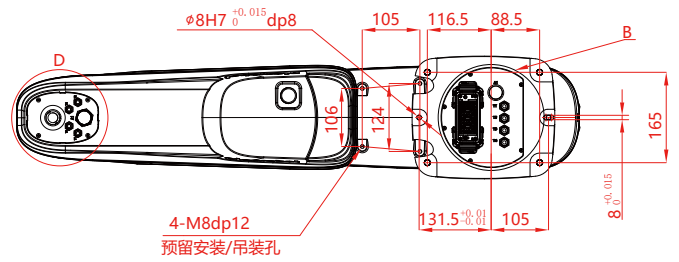
☑ 特殊使用环境 (粉尘、高温、酸/碱雾)
以及更高IP等级需求, 请咨询我们。

尺寸图 DRAWING

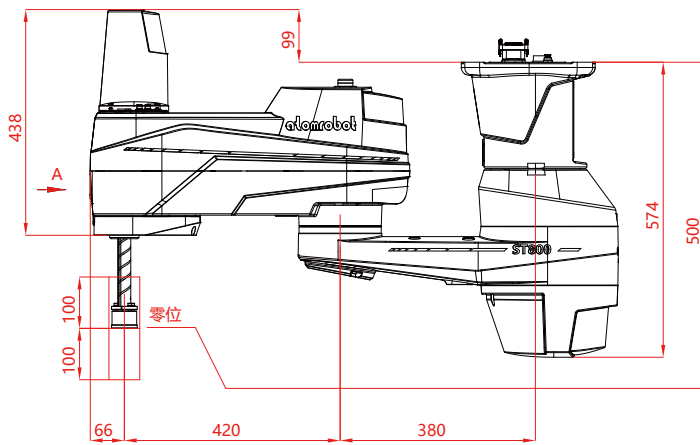
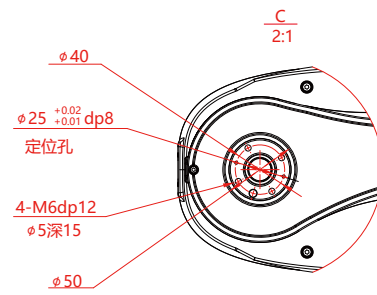
工作空间



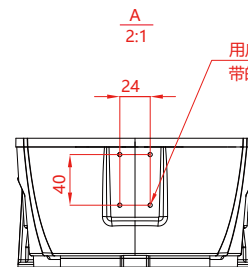
安装孔



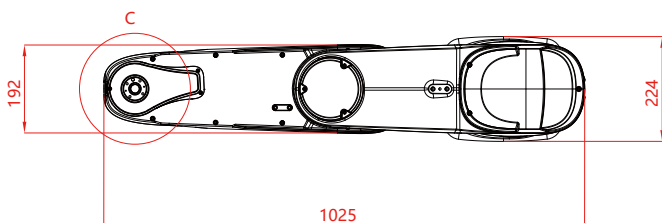
法兰孔



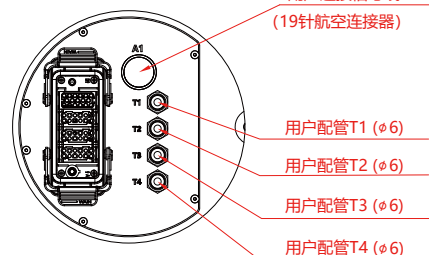
用户用螺纹孔 4-M4深6 此处附带的工具重量包括在前端重量中



底部接口



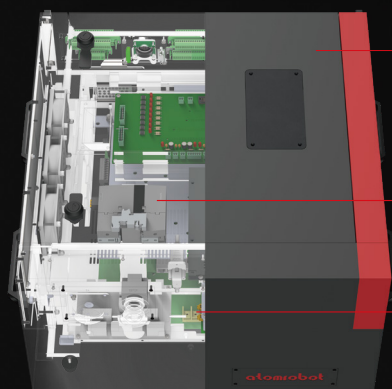
用户连接信号线
(19针航空连接器)



阿童木视控一体控制柜

Atom-Pc-01

搭载AtomMotion控制器，集成视觉功能，体积缩小60%。
具备最高3*2kw+400w伺服轴的联动驱动能力，
结构丰富齐全，外部拓展便捷，部件模块化。
易搬运，易布局，易维护。



● 机器人控制柜

● 自主视控一体控制器

● 小型集成控制单元



高性能



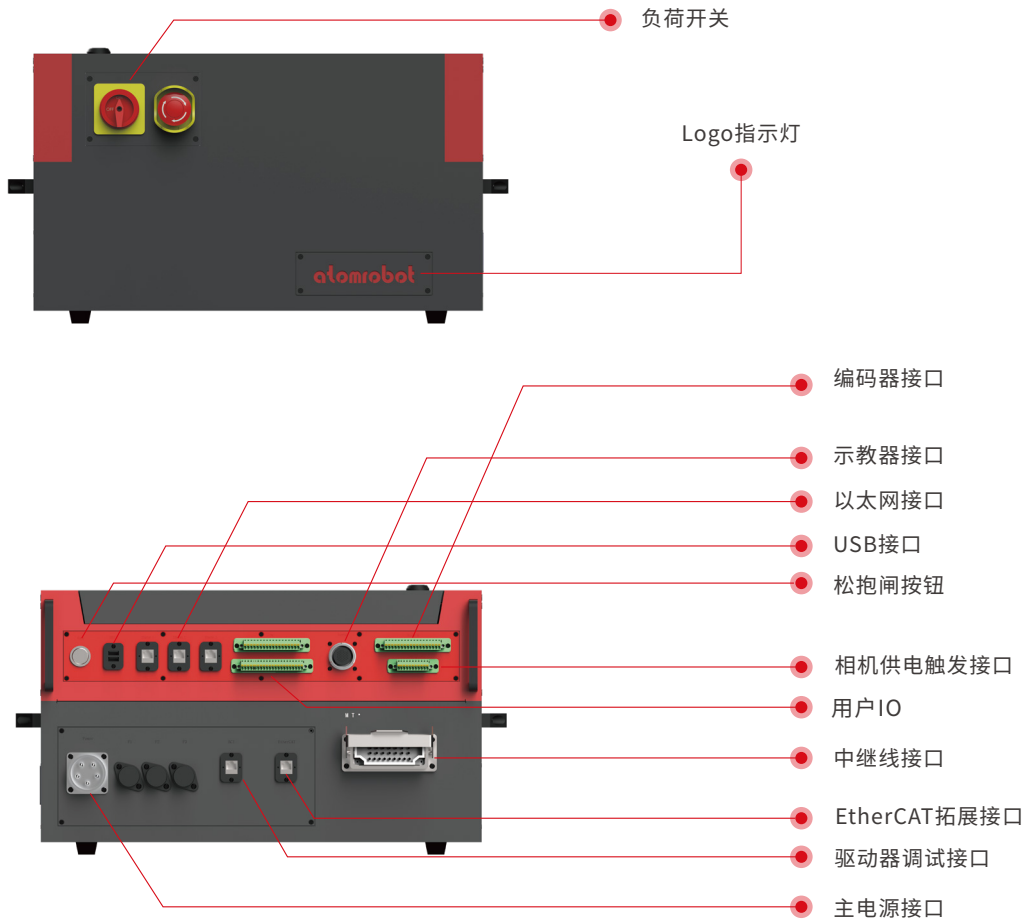
高集成



模块化

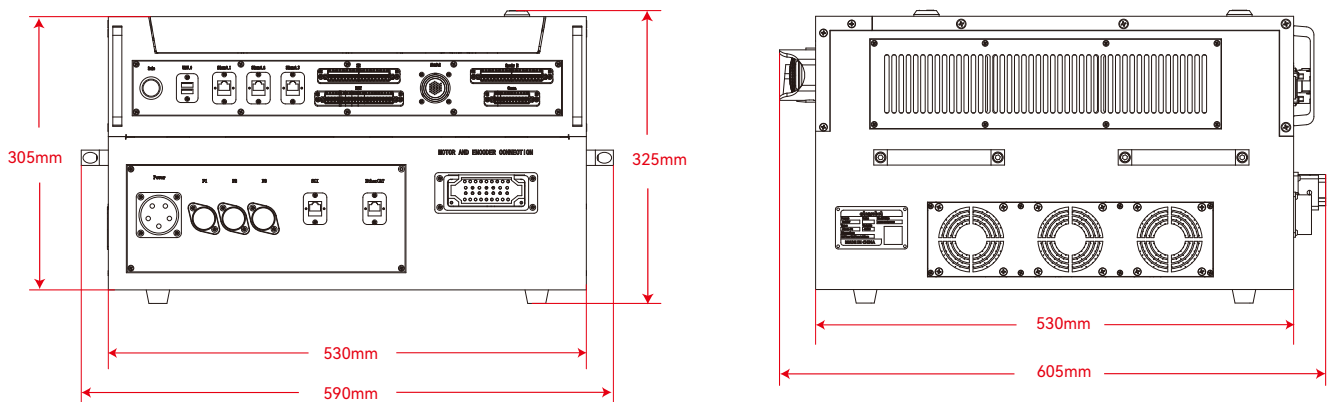
功能展示

FUNCTION DISPLAY



产品尺寸

PRODUCT SIZE

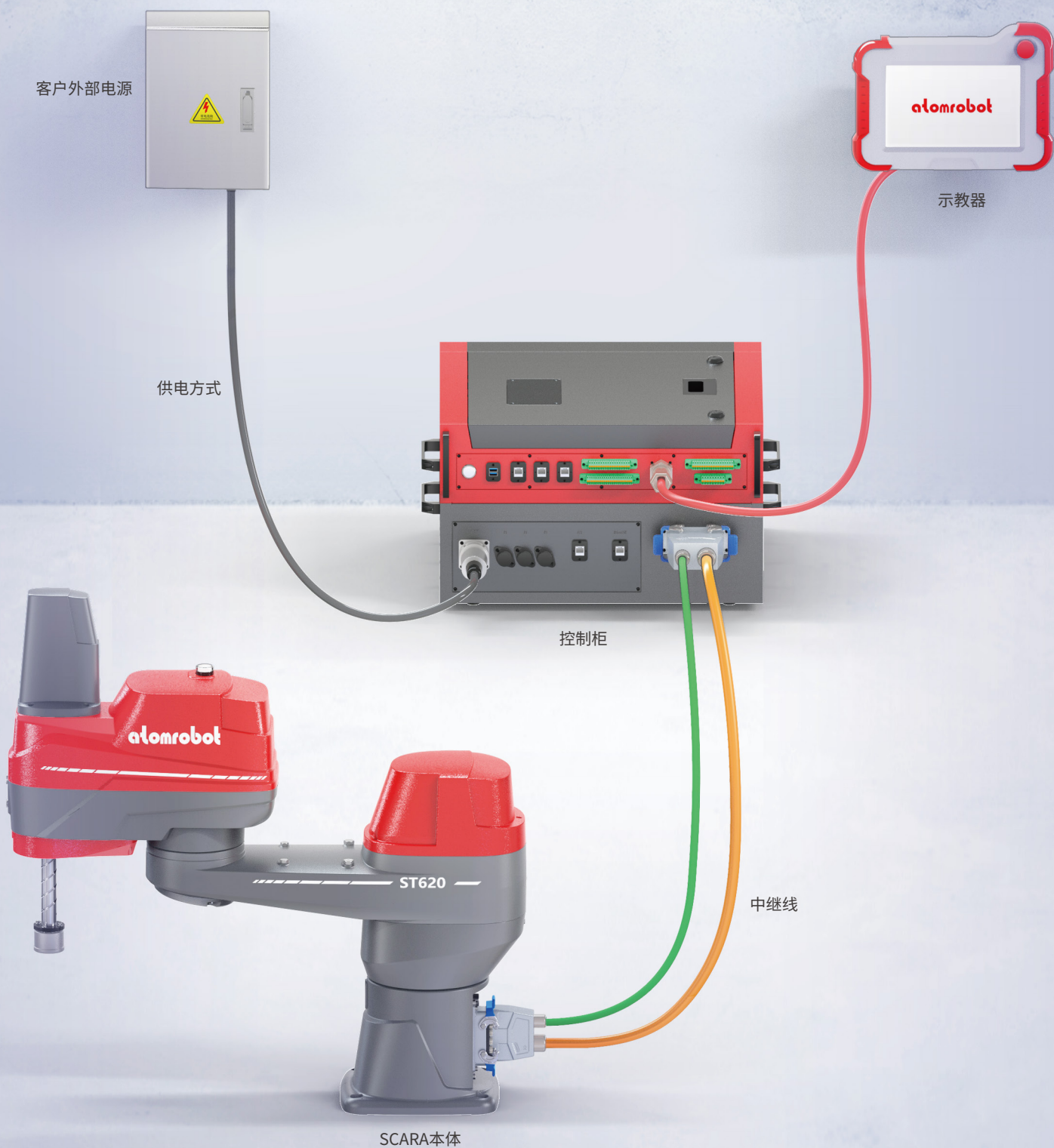


技术参数

TECH SPECS

规格		
控制器硬件	Intel®CoreI7™处理器	
	PCIe总线	
	大容量闪存盘	
	8GB内存	
	2*usb接口	
	3*TCP/IP接口	
	EtherCAT接口	
控制器软件	基于X86平台机器人专用控制系统	
	易用、高级的高级功能包	
	操作简易的人机交互界面, 高性能、高精度的运动和追踪功能, 基于IEC61131-3的PLC编程软件	
电气连接		
电源	三相380VAC -10%~+10%, 50/60Hz	
电源容量	5KVA	
物理特性	尺寸(宽x高x深)	重量
	590x325x605mm	40kg
环境		
环境温度	+0°C~+45°C	
相对湿度	最高95%	
防护等级	IP40	
安全性		
基本	安全停、紧急停	
	过流保护	
	高温预警	
电器接口		
数字量输入/输出	14/16, 源型	
网络	以太网(10/100/1000Mbps)	
传感器接口		
输送线跟踪	2路, 适配5V差分增量式编码器	
机器人视觉	支持2个工业相机通讯	
用户接口		
控制面板	主令、急停、松抱闸按钮	
外部接口	USB*2	
	EtherCAT拓展、调试接口	
	TCP/IP通讯*3	
维护	恢复程序	
	远程服务	
	故障诊断	

视控-订购参考图



视控一体柜购买清单

产品名称	SCARA本体		控制柜	中继线		示教器		供电方式		产品订单编号	
产品规格型号	ST-500A-A	ST-500A-B	Atom-Pc-500	SK-7M-SCARA	SK-10M-SCARA	ZB5-V5	ZB10-V5	X07E1-V2	X10E1-V2	产品订单编号	
产品选型信息	•		•	•		•		•		ST500-19	
	•		•	•		•			•	ST500-20	
	•		•	•			•	•		ST500-21	
	•		•	•			•		•	ST500-22	
	•		•			•		•		ST500-23	
	•		•			•			•	ST500-24	
	•		•			•		•		ST500-25	
	•		•			•		•	•	ST500-26	
		•		•	•		•		•		ST500-45
		•		•	•		•			•	ST500-46
		•		•	•			•	•		ST500-47
		•		•	•			•		•	ST500-48
		•		•		•	•		•		ST500-49
		•		•		•	•			•	ST500-50
		•		•		•		•	•		ST500-51
	•		•		•		•		•	ST500-52	

产品名称	SCARA本体		控制柜	中继线		示教器		供电方式		产品订单编号	
产品规格型号	ST-620A-A	ST-620A-B	Atom-Pc-620	SK-7M-SCARA	SK-10M-SCARA	ZB5-V5	ZB10-V5	X07E1-V2	X10E1-V2	产品订单编号	
产品选型信息	•		•	•		•		•		ST620-19	
	•		•	•		•			•	ST620-20	
	•		•	•			•	•		ST620-21	
	•		•	•			•		•	ST620-22	
	•		•			•		•		ST620-23	
	•		•			•		•		ST620-24	
	•		•			•			•	ST620-25	
	•		•			•		•		ST620-26	
		•		•	•		•		•		ST620-45
		•		•	•		•			•	ST620-46
		•		•	•			•	•		ST620-47
		•		•	•			•		•	ST620-48
		•		•		•	•		•		ST620-49
		•		•		•	•			•	ST620-50
		•		•		•		•	•		ST620-51
	•		•		•		•		•	ST620-52	

产品名称	SCARA本体		控制柜	中继线		示教器		供电方式		产品订单编号	
产品规格型号	ST-800A-A	ST-800A-B	Atom-Pc-800	SK-7M-SCARA	SK-10M-SCARA	ZB5-V5	ZB10-V5	X07E1-V2	X10E1-V2	产品订单编号	
产品选型信息	•		•	•		•		•		ST800-19	
	•		•	•				•	•	ST800-20	
	•		•	•				•		ST800-21	
	•		•	•				•		ST800-22	
	•		•			•		•	•	ST800-23	
	•		•			•		•		ST800-24	
	•		•			•			•	ST800-25	
	•		•			•		•		ST800-26	
		•		•	•		•		•		ST800-45
		•		•	•		•			•	ST800-46
		•		•	•			•	•		ST800-47
		•		•	•			•		•	ST800-48
		•		•		•	•		•		ST800-49
		•		•		•	•			•	ST800-50
		•		•		•		•	•		ST800-51
	•		•		•		•		•	ST800-52	

atombox

阿童木驱控一体控制柜

赋能工业机器人尽显卓越性能



多核异构核心，实现机器人控制与伺服控制功能



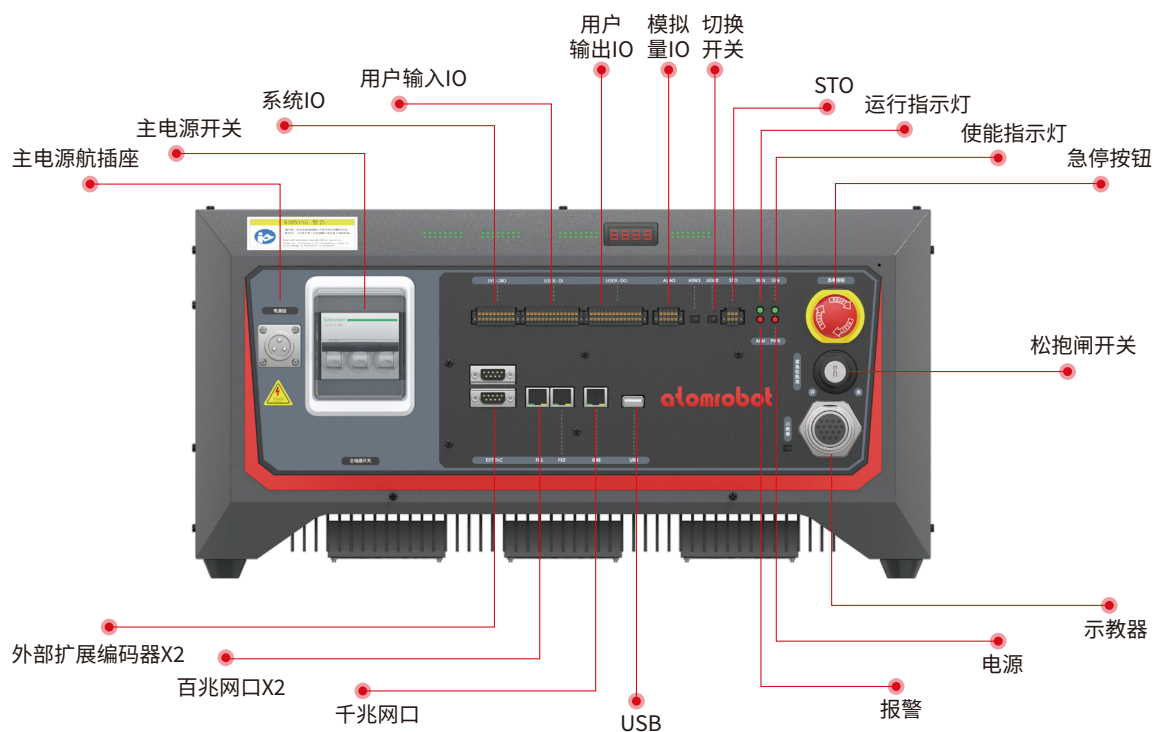
多IO功能，集成数字量、模拟量输入输出，编码器模块



更小体积，更易部署

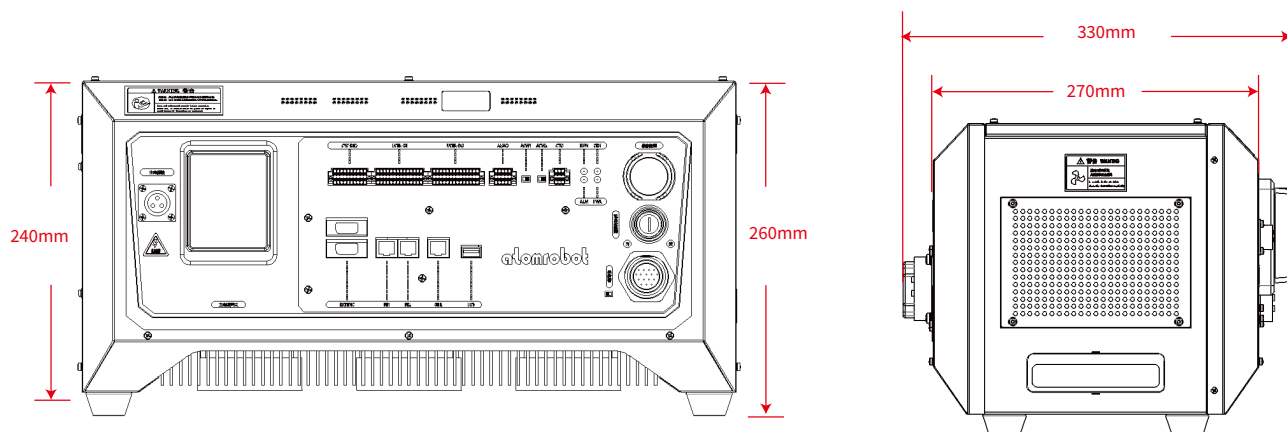
功能展示

FUNCTION DISPLAY



产品尺寸

PRODUCT SIZE



外部接口参数

规格	接口名称	描述
	Ethernet	3路 1000Mbps x1 (GBE) 100Mbps x2 (FE1、FE2)
	USB	1路, USB2.0
	外部扩展编码器EXTENC	2路,适配5V差分增量式编码器
	系统数字量输入输出IO	8路输入, 4路输出
	用户数字量输入IO	16路
	用户数字量输出IO	16路
	模拟量输入输出	2路输入, 2路输出, 可切换电压模式和电流模式
	STO安全转矩关断io	2路输入, 1路输出
	示教器	千兆以太网通讯、1路急停、1路使能、24VDC供电, WS28-16-Z
	电机动力	WS48K27Z
	电机编码器	WS28K26Z
	主电源	单/三相AC220V兼容, WS20J4Z
	急停按钮	急停信号数字IO输入
	松抱闸钥匙开关	硬件开关, 紧急情况下可用钥匙手动松抱闸, 并拖动机机械臂, 正常情况下禁止使用
	外部制动电阻接口	根据不同使用场景需要, 选择合适的外部制动电阻

注:

- 1、2路100Mbps网口内部为交换机, 非独立网口;
- 2、数字IO口输入支持NPN和PNP型, 输入电压范围5~26V; 输出为NPN型;
- 3、模拟量IO口电压模式下, 输入、输出电压范围: 2~10V, 精度±5%; 模拟量IO口电流模式下, 输入、输出电流范围4~20mA, 精度±5%。

电气参数

	项目	描述
电源参数	额定输入电压	单/三相220VAC
	额定频率	50Hz
	最大输入电流	30A
输出参数	最大控制轴数	4
	最大可驱动电机功率和数量	2KW*3+400W*1
	单轴额定输出电流	2KW电机: 10A; 750W电机: 6.7A; 400W电机: 3.7A; 200W电机: 1.7A; 100W电机: 1.4A
其他参数	单轴过载能力	3倍额定
	能耗制动电阻	内置: 50RJ/300W
	抱闸控制电压	24V
	抱闸控制数量	1~4
	数字IO输入电压范围	5~24V
	待机功耗	56W
	功率器件散热	一体式散热片+24V风扇
机箱散热	24V风扇	
	开机时间	17s

物理特性

规格	尺寸(宽x高x深)	重量
	500x260x330mm	16.8kg

环境参数

规格	项目	描述
	存储温度	-40°C~+85°C
	运行温度	-20°C~+50°C
	防护等级	IP20
	使用场所	室内, 无腐蚀性气体、可燃性气体、油雾、水蒸气、滴水或盐分等

驱控一体柜购买清单

产品名称	SCARA本体		控制柜	中继线		示教器		供电方式一		供电方式二	产品订单编号	
产品规格型号	ST-500A-A	ST-500A-B	AtomBox-ST500	QK-7M-SCARA	QK-10M-SCARA	HT0806 05M	HT0806 10M	WQK PWIN-07M	WQK-PWIN-10MM	AtomPowerBox		
产品选型信息	•		•	•		•		•			ST500-01	
	•		•	•		•			•		ST500-02	
	•		•	•		•				•	ST500-03	
	•		•	•			•	•			ST500-04	
	•		•	•			•		•		ST500-05	
	•		•	•			•			•	ST500-06	
	•		•	•					•		ST500-07	
	•		•	•						•	ST500-08	
	•		•	•							•	ST500-09
	•		•	•		•	•		•			ST500-10
	•		•	•		•	•			•		ST500-11
	•		•	•		•	•				•	ST500-12
	•		•	•		•		•	•			ST500-13
	•		•	•		•		•		•		ST500-14
	•		•	•		•		•			•	ST500-15
	•		•	•		•			•			ST500-16
	•		•	•		•				•		ST500-17
	•		•	•		•					•	ST500-18
		•	•	•	•		•		•			ST500-27
		•	•	•	•		•			•		ST500-28
		•	•	•	•		•				•	ST500-29
		•	•	•	•			•	•			ST500-30
		•	•	•	•			•		•		ST500-31
		•	•	•	•			•			•	ST500-32
		•	•	•	•				•			ST500-33
		•	•	•	•					•		ST500-34
		•	•	•	•						•	ST500-35
		•	•	•		•	•		•			ST500-36
		•	•	•		•	•			•		ST500-37
		•	•	•		•	•				•	ST500-38
		•	•	•		•		•	•			ST500-39
		•	•	•		•		•		•		ST500-40
		•	•	•		•		•			•	ST500-41
		•	•	•		•			•			ST500-42
		•	•	•		•				•		ST500-43
		•	•	•		•					•	ST500-44

驱控一体柜购买清单

产品名称	SCARA本体		控制柜	中继线		示教器		供电方式一		供电方式二		
产品规格型号	ST-620A-A	ST-620A-B	AtomBox-ST620	QK-7M-SCARA	QK-10M-SCARA	HT0806 05M	HT0806 10M	WQK PWIN-07M	WQK-PWIN-10MM	AtomPowerBox	产品订单编号	
产品选型信息	•		•	•		•		•			ST620-01	
	•		•	•		•			•		ST620-02	
	•		•	•		•				•	ST620-03	
	•		•	•			•	•			ST620-04	
	•		•	•			•		•		ST620-05	
	•		•	•			•				•	ST620-06
	•		•	•					•			ST620-07
	•		•	•						•		ST620-08
	•		•	•							•	ST620-09
	•		•	•		•	•		•			ST620-10
	•		•	•		•	•			•		ST620-11
	•		•	•		•	•				•	ST620-12
	•		•	•		•		•	•			ST620-13
	•		•	•		•		•		•		ST620-14
	•		•	•		•		•			•	ST620-15
	•		•	•		•			•			ST620-16
	•		•	•		•				•		ST620-17
	•		•	•		•					•	ST620-18
			•	•	•		•		•			ST620-27
			•	•	•		•			•		ST620-28
			•	•	•		•				•	ST620-29
			•	•	•			•	•			ST620-30
			•	•	•			•		•		ST620-31
			•	•	•			•			•	ST620-32
			•	•	•				•			ST620-33
			•	•	•					•		ST620-34
			•	•	•						•	ST620-35
			•	•		•	•		•			ST620-36
			•	•		•	•			•		ST620-37
			•	•		•	•				•	ST620-38
			•	•		•		•	•			ST620-39
			•	•		•		•		•		ST620-40
			•	•		•		•			•	ST620-41
			•	•		•			•			ST620-42
			•	•		•				•		ST620-43
			•	•		•					•	ST620-44

驱控一体柜购买清单

产品名称	SCARA本体		控制柜	中继线		示教器		供电方式一		供电方式二	产品订单编号	
产品规格型号	ST-800A-A	ST-800A-B	AtomBox-ST800	QK-7M-SCARA	QK-10M-SCARA	HT0806 05M	HT0806 10M	WQK PWIN-07M	WQK-PWIN-10MM	AtomPowerBox		
产品选型信息	•		•	•		•		•			ST800-01	
	•		•	•		•			•		ST800-02	
	•		•	•		•				•	ST800-03	
	•		•	•			•	•			ST800-04	
	•		•	•			•		•		ST800-05	
	•		•	•			•			•	ST800-06	
	•		•	•	•				•		ST800-07	
	•		•	•	•					•	ST800-08	
	•		•	•	•						•	ST800-09
	•		•	•		•	•		•			ST800-10
	•		•	•		•	•			•		ST800-11
	•		•	•		•	•				•	ST800-12
	•		•	•		•		•	•			ST800-13
	•		•	•		•		•		•		ST800-14
	•		•	•		•		•			•	ST800-15
	•		•	•		•			•			ST800-16
	•		•	•		•				•		ST800-17
	•		•	•		•					•	ST800-18
			•	•	•		•		•			ST800-27
			•	•	•		•			•		ST800-28
			•	•	•		•				•	ST800-29
			•	•	•			•	•			ST800-30
			•	•	•			•		•		ST800-31
			•	•	•			•			•	ST800-32
			•	•	•				•			ST800-33
			•	•	•					•		ST800-34
			•	•	•						•	ST800-35
			•	•		•	•		•			ST800-36
			•	•		•	•			•		ST800-37
			•	•		•	•				•	ST800-38
			•	•		•		•	•			ST800-39
			•	•		•		•		•		ST800-40
			•	•		•		•			•	ST800-41
			•	•		•			•			ST800-42
			•	•		•				•		ST800-43
			•	•		•					•	ST800-44

合作伙伴

COOPERATIVE PARTNER



阿童木机器人

www.atomrobot.com

400-653-7789

天津总部

辰星(天津)自动化设备有限公司
天津滨海新区泰达智能无人装备产业园29号厂房
400-653-7789

苏州子公司

辰星(苏州)自动化设备有限公司
江苏省苏州市吴江经济技术开发区交通南路1268号
0512-63161326

深圳子公司

深圳小百自动化科技有限公司
深圳宝安区西乡街道华丰机器人产业园 C栋1楼厂房
0755-23148852

昆山子公司

江苏小野智能装备有限公司
昆山市张浦镇振新东路浩盛工业园 C-6
0512-87886505

南京子公司

辰星(南京)自动化设备有限公司
江苏自贸区南京片区浦滨路320号
科创总部大厦B座404-41室

无锡子公司

无锡辰星时代技术有限公司
江苏省无锡市惠山区洛社镇新顺路188号
400-653-7789

